



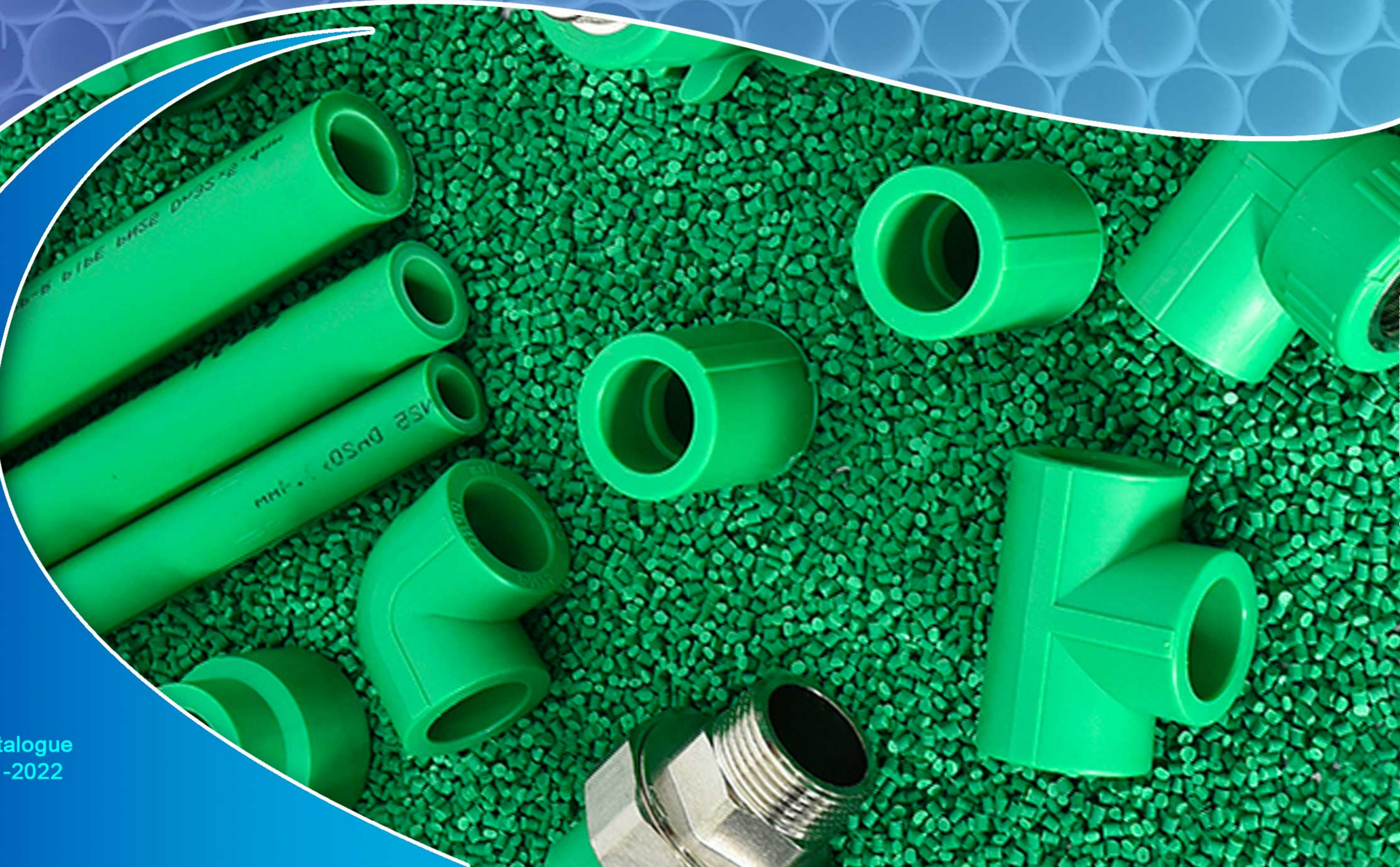
شركة الجودة لإنتاج الأنابيب البلاستيكية وتوصيلاتها

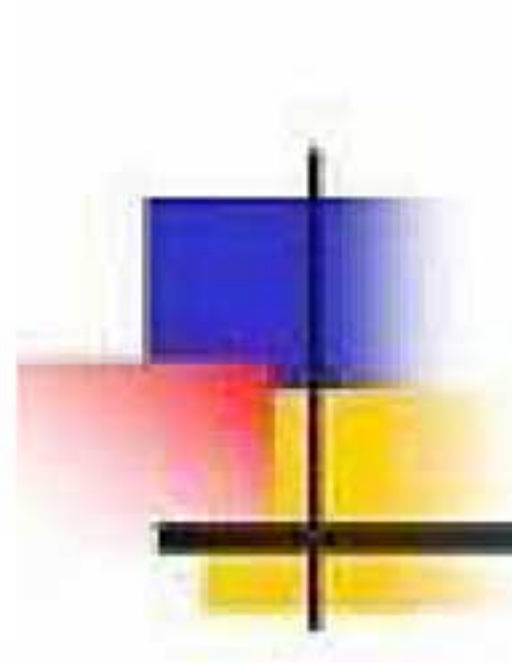
AL - JAWDAH CO. FOR PLASTIC PIPES & FITTINGS

إحدى شركات مجموعة عبدالرحمن وعبدالكريم صالح العمران للتجارة والصناعة



JPF

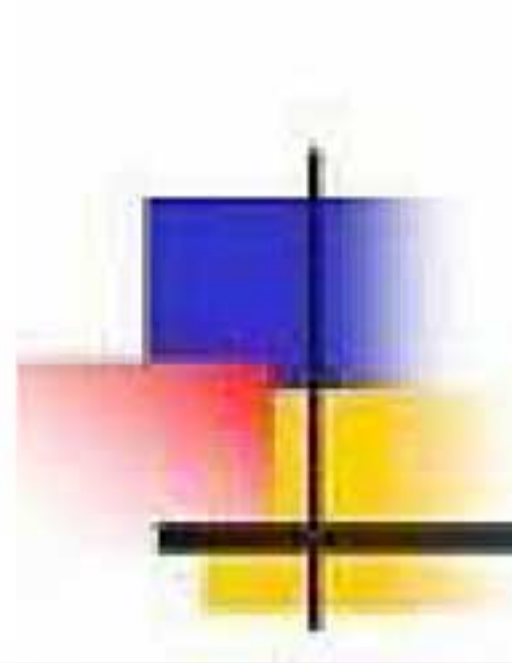




المقدمة

شركة الجودة لإنتاج الأنابيب البلاستيكية وتوصيلاتها (JPF) .
أحدى الشركات التابعة لمجموعة شركات عبد الرحمن وعبد الكريم صالح العمران للتجارة والصناعة بالرياض ،
وهي شركة سعودية متخصصة في تصنيع الأنابيب والتوصيلات والإكسسوارات الصحية من مواد
(يو.بي.في.سي) و (سي.بي.في.سي) و (بي.بي.آر) تأسست عام 1994.
وخلال السنوات الأولى من عمل الشركة وصلت طاقتها الإنتاجية إلى 15000 طن من أنابيب (يو.بي.في.سي) و
800 طن من (سي.بي.في.سي) و 2000 طن من توصيلات الأنابيب (بي.في.سي).
وفي عام 2004 تم توسعة المصنع بإضافة خطوط إنتاج جديدة لإنتاج الأنابيب الأخضر وتوصيلاته من مادة
البولي بروبيلين (بي.بي.آر) بطاقة إنتاجية تصل إلى 1500 طن في العام.
هذا وقد تم تجهيز مصانع الجودة للأنابيب البلاستيكية بأحدث الأجهزة ومعدات الخلط المعتمدة على الحاسب
الآلي وأنظمة نقل أوتوماتيكي وأجهزة بثق وماكينات تشكيل بالحقن على أحدث مستوى من التقنية، إضافة إلى
وجود مختبر داخلي دقيق ونظام صارم لضبط الجودة من أجل ضمان مطابقة المنتجات لأفضل المواصفات
والمقاييس العالمية.
وتغطي منتجات مصانع الجودة للأنابيب البلاستيكية كامل نطاق الأنابيب والتوصيلات والإكسسوارات
بكافة أنواعها ومقاساتها وبسماكات مختلفة لجميع استخدامات المياه الساخنة والباردة بما فيها تديدات المياه
ذات الضغط العالي والمنخفض ، وتديدات الري، والصرف الصحي ، والإتصالات ، والكهرباء.....إلخ.
كل تلك المنتجات وفقاً للمواصفات والمقاييس المعتمدة عالمياً ومحلياً SASO، ASTM، DIN مع الالتزام الصارم
بالجودة لتحقيق رضا العميل.





INTRODUCTION

Al-Jawdah Co. for Plastic pipes & fittings is a part of Al-Jawdah group of companies producing wide range of building materials including ceramic tiles and storage water heaters.

Al-Jawdah Co. for Plastic pipes is a Saudi Company specialized in manufacturing UPVC,CPVC,PP-R Pipes, fittings & Sanitary accessories established in 1994 (1415H).

During the Ten years, the production range and capacity has reached to 15,000 tons of UPVC pipes, 800 tons of CPVC pipes and 2000 tons of PVC pipe fittings.

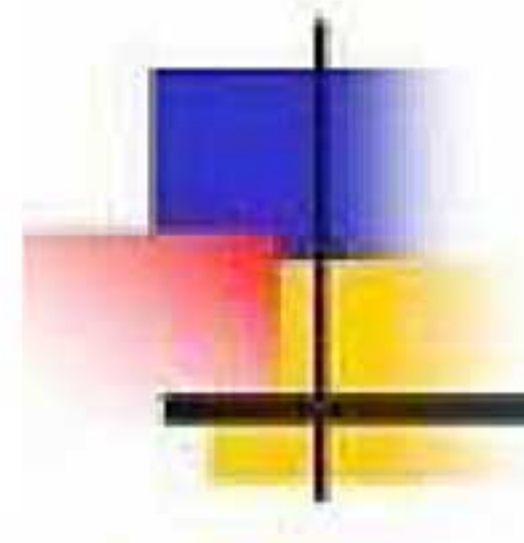
In the year 2004, Al-Jawdah expanded to produce PP-R pipes with a production capacity of 1500 tons a year.

Al-Jawdah is equipped with the most advanced and computerized mixing plant for PVC dry blend with automatic transferring system and sophisticated 11 extrusion lines and 23 injection moulding machines with in-house laboratory with vigorous quality control system to ensure the products to meet the appropriate standards.

Al-Jawdah covers the full range of UPVC,CPVC,PP-R pipes and fittings for all type hot & cold water applications, including pressure pipe for portable water, irrigation, sanitary sewers, Tele communication, drainage systems.

Al-Jawdah Co.UPVC,CPVC,PP-R Pipes & Fittings are manufactured in accordance with SASO,ASTM and DIN standard specifications under strict quality control to ensure the customer satisfaction.





Material Specifications

مواصفات المواد

MATERIAL		UPVC	CPVC
General Properties	الخواص العامة	All Values at 73° F	All Values at 73° F
Specific Gravity	الثقل النوعي	1.42 g/cm ³	1.55 g/cm ³
Water Absorption	امتصاص الماء	< 4.0 mg / cm ²	< 4.0 mg / cm ²
Flammability	القدرة على الاشتعال	Will not support compustion	V-0
Softening Point	نقطة التلين	> 80° C	> 93° C
Specific Heat	الحرارة النوعية	0.25 Cal / g °C	0.29 Cal/g °C
Thermal Conductivity	التوصيل الحرارى	0.13 Kcal / m h °C	0.14 Kcal / m h °C
Coefficient of Linear Expansion	معامل التمدد الحرارى الطولى	2.9 X 10 ⁻⁵ in/in/ °F	3.4 X 10 ⁻⁵ in/in/°F
Tensile Strength	مقاومة الشد	7000 psi	8000 psi
Compressive Strength	القوة الضاغطة	9600 psi	10000 psi
Flexural Strength	قوة الثنى	950 Kgf / cm ²	1020 Kgf / cm ²
Izod Impact	تأثير آيزود	0.65 Ft.lbs/in of notch	1.5 Ft.lbs/in of notch
Modulus of Elasticity in tension	معامل المرونة فى الشد	400,000 psi	360,000 psi
Volume of Resistivity	كمية المقاومة	10 ¹⁴ ohm / cm	10 ¹⁵ ohm / cm
Power Factor at 60 cycle	عامل القوة عند 60 دورة	1.255 %	0.007% @ 1000 Hz
Max. Service Temp.	أقصى درجة حرارة للخدمة	140°F	210°F



Material Specifications

موصفات المواد

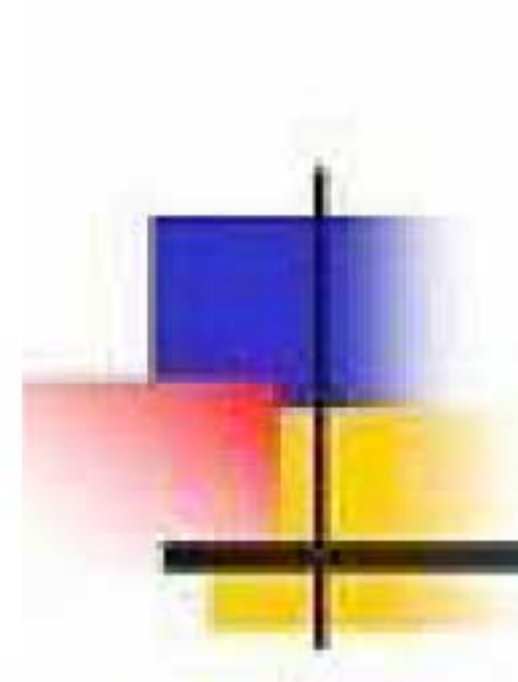
- UPVC pipe is a non conductor of electricity and also non subject to galvanic or eletrolytic attack.
- Electrical equipment's should not be earthen to UPVC pipes.
- UPVC & CPVC should not be used for compressed air or gas. It is indended to use for water and apporved chemicals Only.

➤ الأنبوب يو بي في سى أنبوب غير موصل للكهرباء كما أنه لا يخضع للهجوم الجلفانى أو الاليترولى.

➤ ينبغي عدم وضع المعدات الكهربائية أرضاً تحت أنابيب يو بي في سى.

➤ ينبغي عدم استخدام أنابيب CPVC&UPVC للهواء أو الغاز المضغوط. ويقصد منه استخدامه للمياه والمواد الكيميائية المعتمدة فقط.





Expansion & Contraction

التمدد و الانكماش

All materials under no specific stress and under temperature variations with respect to a reference temperature (temperature during installation) will expand when temperature raises and contract when temperature falls.

During installation these dimensional variations to be taken into account for the lengths.

إن جميع المواد و بدون إجهاد معين و مع التغير في درجات الحرارة بالنسبة لدرجة حرارة مرجعية (درجة الحرارة أثناء التركيب) تتمدد مع ارتفاع درجة الحرارة وتنكمش مع انخفاض درجة الحرارة . لذلك لابد من الأخذ في الاعتبار أثناء عملية التركيب الخاصة بالأنابيب يوبي في سي الاتي :-

	التركيب عند 20° مئوية
	التركيب عند 60° مئوية
	التركيب عند 50° مئوية

Calculation parameter for UPVC pipes

حساب البارميتر الخاص بأنابيب يوبي في سي

The coefficient of linear expansion for UPVC pipe is 0.07 mm per meter per degree centigrade (mm / m / °C)

The elongation and contraction in length = $\alpha \times L_p \times \Delta T$ = التمدد والينكماش في الطول

Where as α = Coefficient of linear expansion
 L_p = Length of the pipe during installation in meters
 ΔT = Change in temperature in degree Celsius °C
 ΔL = Change of length in millimeter

Example :

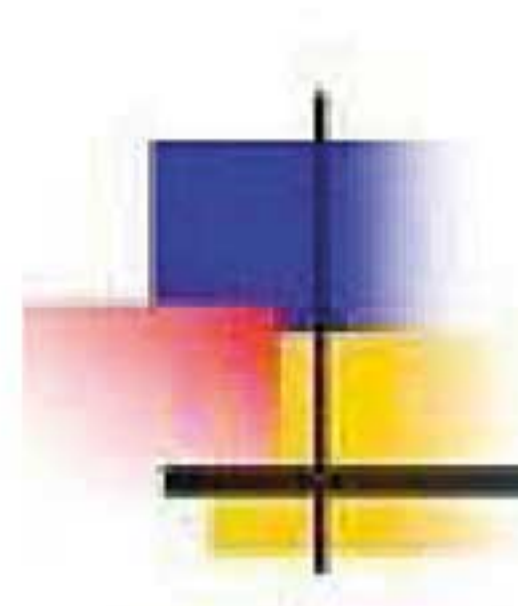
Calculate the change in length of a 20meter UPVC pipe during installation at 20°C raised by the fluid temperature to 60°C

$$\Delta L = 0.07 \times 20 \times 40 = 56.0 \text{ mm}$$

Comparison of α Coefficient of linear expansion مقارنة بين معامل التمدد الحراري للمواد المختلفة		
CPVC	سي بي في سي	$6.5 \times 10^{-5} \text{ m / m / } ^\circ\text{C}$
UPVC	يوبي في سي	$7.0 \times 10^{-5} \text{ m / m / } ^\circ\text{C}$
HDPE	اتش دي بي إي	$20 \times 10^{-5} \text{ m / m / } ^\circ\text{C}$
PP- R	بي بي آر	$15 \times 10^{-5} \text{ m / m / } ^\circ\text{C}$
Copper	نحاس	$1.65 \times 10^{-5} \text{ m / m / } ^\circ\text{C}$

Note : Approximate co-efficient of thermal expansion for different materials are mentioned above. Expansion & contraction of PVC piping in response to change in temperature will very slightly with changes in PVC compound. However these can be considered as reasonable accurate.

ملحوظة : يتضح فيما ذكر أعلاه التمدد الحراري لمختلف المواد ، إن التمدد والينكماش في أنابيب بي بي آر كاستجابة للتغير في درجة الحرارة يتغير تغيراً مطابقاً مع تغير تركيب بي في سي مع ذلك يمكن اعتبار قيم المعامل المذكورة أعلاه قيم دقيقة إلى حد كبير .



JPF UPVC PIPE DIMENSIONS

الأبعاد الخاصة بأنابيب يوبي في سي

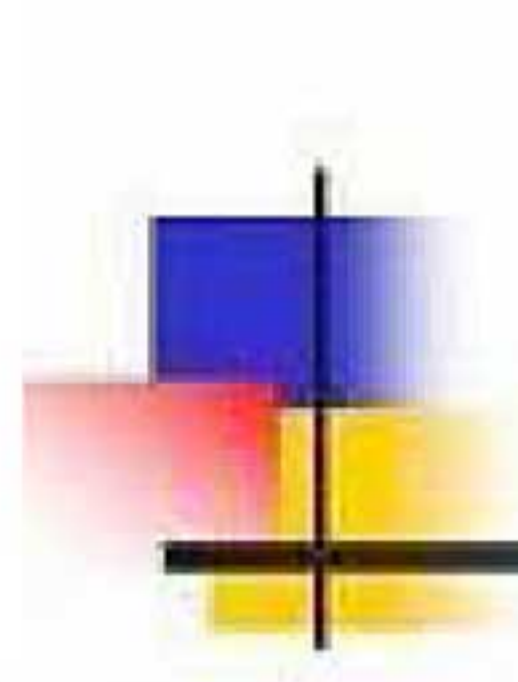
وفقاً للمواصفة (SSA - 14, DIN 8062)

Nominal Outside diameter	Outside Diameter tolerance	Class - 1*		Class - 2		Class - 3		Class - 4		Class - 5	
		2 Bar		4 Bar		6 Bar		10 Bar		16 Bar	
		Nominal Weight Kg/ mt.	Nominal Wall thick. mm	Nominal Weight Kg/ mt.	Nominal Wall thick. mm	Nominal Weight Kg/ mt.	Nominal Wall thick. mm	Nominal Weight Kg/ mt.	Nominal Wall thick. mm	Nominal Weight Kg/ mt.	Nominal Wall thick. mm
16	+0.2									0.090	1.2
20	+0.2									0.137	1.5
25	+0.2							0.174	1.5	0.212	1.9
32	+0.2							0.264	1.8	0.342	2.4
40	+0.2					0.334	1.8	0.350	1.9	0.525	3.0
50	+0.2					0.422	1.8	0.552	2.4	0.809	3.7
63	+0.2					0.562	1.9	0.854	3.0	1.29	4.7
75	+0.3			0.642	1.8	0.782	2.2	1.22	3.6	1.82	5.6
90	+0.3			0.774	1.8	1.13	2.7	1.75	4.3	2.61	6.7
110	+0.3	0.950	1.8	1.16	2.2	1.64	3.2	2.61	5.3	3.90	8.2
125	+0.3	1.08	1.8	1.48	2.5	2.13	3.7	3.34	6.0	5.01	9.3
140	+0.4	1.21	1.8	1.84	2.8	2.65	4.1	4.18	6.7	6.27	10.4
160	+0.4	1.39	1.8	2.41	3.2	3.44	4.7	5.47	7.7	8.17	11.9
180	+0.4	1.57	1.8	3.02	3.6	4.37	5.3	6.88	8.6	10.4	13.4
200	+0.4	1.74	1.8	3.70	4.0	5.37	5.9	8.51	9.6	12.8	14.9
225	+0.5	1.96	1.8	4.70	4.5	6.76	6.6	10.80	10.8	16.1	16.7
250	+0.5	2.40	2.0	5.65	4.9	8.31	7.3	13.20	11.9	19.9	18.6
280	+0.6	3.11	2.3	7.11	5.5	10.4	8.2	16.60	13.4	24.9	20.8
315	+0.6	3.78	2.5	9.02	6.2	13.2	9.2	20.90	15.0	31.5	23.4
355	+0.7	4.88	2.9	11.4	7.0	16.7	10.4	26.50	16.9	39.9	26.3
400	+0.7	6.10	3.2	14.50	7.9	21.1	11.7	33.70	19.1	50.8	29.7
450	+0.8	7.65	3.6	18.30	8.9	26.8	13.2	42.70	21.5		
500	+0.9	9.38	4.0	22.40	9.8	32.9	14.6	52.60	23.9		
560	+1.0	11.8	4.5	28.10	11.0	41.4	16.4	65.80	26.7		
630	+1.1	14.7	5.0	35.70	12.4	52.2	18.4	83.20	30.0		
710	+1.2	18.9	5.7	45.30	14.0	66.1	20.7				
800	+1.3	23.9	6.4	57.20	15.7	83.9	23.3				
900	+1.5	30.2	7.2	72.50	17.7	106	26.3				

Class-1 Pipes are classified for non pressure application only. الأنابيب البلاستيكية في هذه الفئة تستخدم في التطبيقات التي لا يكون بها ضغط عالي.

All working pressure stated above are at 20°C water temperature. الضغوط التشغيلية الموجودة بالجدول اعلاه محسوبة عند درجة حرارة 20 درجة مئوية.

Pls check the table for working pressure related to water temperature. يرجى التحقق من الجدول لضغط العمل المتعلق بدرجة حرارة الماء.



JPF UPVC PIPE DIMENSIONS

الأبعاد الخاصة بأنابيب يوبي في سي

وفقاً للمواصفة (ASTM D 1785)

NOMINAL SIZE IN INCHES	NOMINAL SIZE IN MM	SCHEDULE - 40 ضغط ٤٠				SCHEDULE - 80 ضغط ٨٠			
		WALL THICKNESS السماكة		WEIGHT KG / MT	W. PRE PSI	WALL THICKNESS السماكة		WEIGHT KG / MT	W. PRE PSI
		INCH	MM			INCH	MM		
1/2"	21.34	0.109	2.77	0.248	600	0.147	3.73	0.309	850
3/4"	26.67	0.113	2.87	0.329	480	0.154	3.91	0.418	690
1"	33.40	0.133	3.38	0.483	450	0.179	4.55	0.614	630
1 1/4"	42.16	0.140	3.56	0.652	370	0.191	4.85	0.850	520
1 1/2"	48.26	0.145	3.68	0.779	330	0.200	5.08	1.030	470
2"	60.32	0.154	3.91	1.04	280	0.218	5.54	1.430	400
3"	88.90	0.216	5.49	2.16	260	0.300	7.62	2.910	370
4"	114.30	0.237	6.02	3.07	220	0.337	8.56	4.260	320
6"	168.28	0.280	7.11	5.41	180	0.432	10.97	8.130	280

JPF UPVC PIPE DIMENSIONS

الأبعاد الخاصة بأنابيب يوبي في سي

وفقاً للمواصفة (ASTM D 2241)

NOMINAL SIZE IN INCHES المقاس بالإنش	NOMINAL SIZE IN MM القطر الخارجى م	SDR 32.5 (125 psi)		SDR 26 (160 psi)		SDR 21 (200 psi)	
		WALL THICK. MM السماكة م	WEIGHT KG / MT الوزن كغم / م	WALL THICK. MM السماكة م	WEIGHT KG / MT الوزن كغم / م	WALL THICK. MM السماكة م	WEIGHT KG / MT الوزن كغم / م
1 1/2"	48.26	-	-	1.8	0.385	2.12	0.520
2"	60.32	1.8	0.049	2.5	0.680	2.87	0.80
3"	88.9	2.7	1.13	3.43	1.40	4.24	1.70
4"	114.30	3.5	1.85	4.38	2.30	5.4	2.79
6"	168.28	5.2	3.99	6.5	4.97	8.02	6.09

JPF CPVC PIPE DIMENSIONS

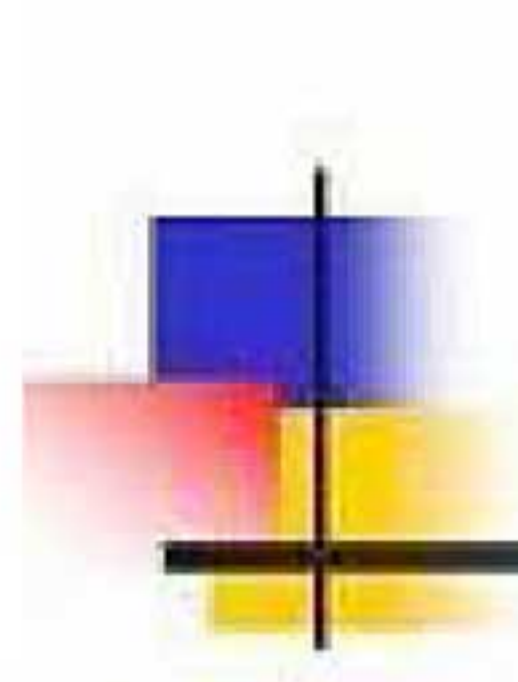
الأبعاد الخاصة بأنابيب سي بي في سي

وفقاً للمواصفة (ASTM F 441)

NOMINAL SIZE IN INCHES المقاس بالإنش	NOMINAL SIZE IN MM القطر الخارجى م	SCHEDULE - 40 ضغط ٤٠ حار				SCHEDULE - 80 ضغط ٨٠ حار			
		WALL THICKNESS السماكة		WEIGHT KG / MT الوزن كغم / م	W. PRE PSI ضغط ب اس اى	WALL THICKNESS السماكة		WEIGHT KG / MT الوزن كغم / م	W. PRE PSI ضغط ب اس اى
		INCH بالإنش	MM م			INCH بالإنش	MM م		
1/2"	21.34	0.109	2.77	0.268	600	0.147	3.73	0.34	850
3/4"	26.67	0.113	2.87	0.357	480	0.154	3.91	0.46	690
1"	33.40	0.133	3.38	0.520	450	0.179	4.55	0.67	630
1 1/4"	42.16	0.141	3.56	0.714	370	0.191	4.85	0.93	520
1 1/2"	48.26	0.145	3.68	0.848	330	0.200	5.08	1.13	470
2"	60.32	0.154	3.91	1.146	280	0.218	5.54	1.56	400

الضغوط التشغيلية الموجودة أعلاه محسوبة عند درجة حرارة 73 درجة فهرنهايت. All working pressure stated above are at 73° of fluid temperature.

استخدم جدول خفض التصنيف للحصول على تصنيف الضغط وفقاً لدرجة حرارة السائل. Use de-rating table to get the pressure rating according to fluid temperature.



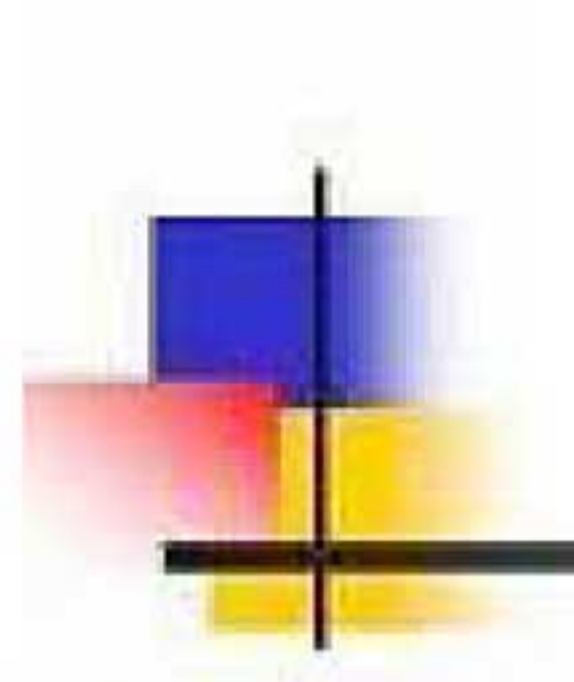
الضغط المسموح به لاستخدام الأنابيب

PERMISSIBLE WORKING PRESSURE FOR UPVC PIPES TRANSPORTING WATER
AS PER (SSA-14 & DIN 8062) وفقا للمواصفة

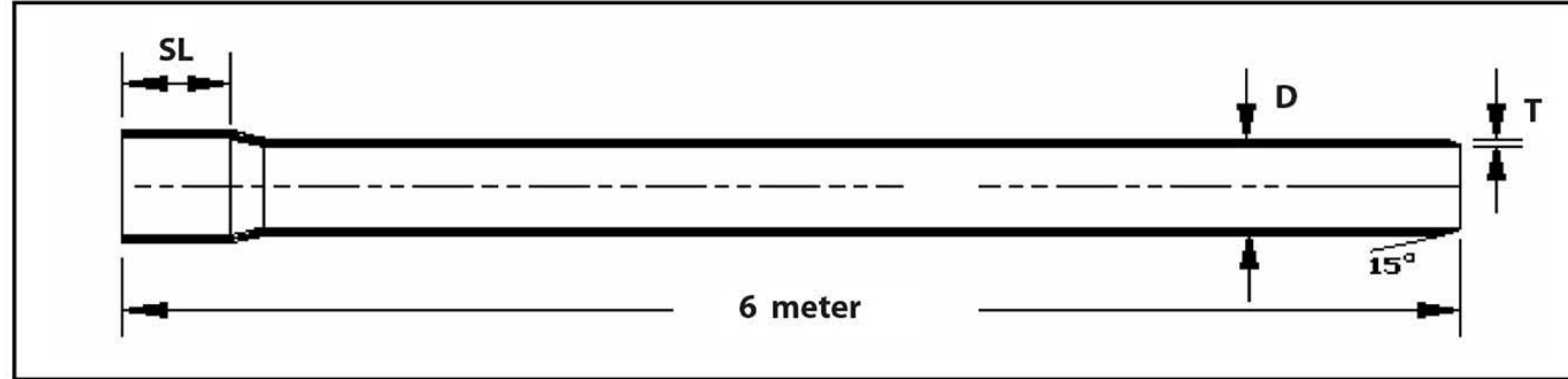
Working Temperature In °C	Design Service life in years	Class - 2	Class - 3	Class - 4	Class - 5
		Nominal working pressure in Bar			
		Bar - 4	Bar - 6	Bar - 10	Bar - 16
		Permissible working pressure in Bar			
10°C	1	5.3	7.9	13.2	21.1
	5	5	7.4	12.4	19.8
	10	4.8	7.2	12.0	19.2
	25	4.7	7.1	11.8	18.9
	50	4.6	7.0	11.6	18.6
20°C	1	4.8	7.2	12.0	19.2
	5	4.5	6.7	11.2	17.9
	10	4.3	6.5	10.8	17.3
	25	4.1	6.2	10.3	16.5
	50	4	6.0	10.0	16.0
30°C	1	3.9	5.8	9.7	15.5
	5	3.6	5.4	9.0	14.4
	10	3.5	5.3	8.8	14.1
	25	3.3	5.0	8.3	13.3
	50	3.2	4.8	8.0	12.8
40°C	1	3.0	4.6	7.6	12.2
	5	2.7	4.1	6.8	10.9
	10	2.6	4.0	6.6	10.6
	25	2.6	3.8	6.4	10.2
	50	2.5	3.8	6.3	10.1
50°C	1	2.1	3.2	5.3	8.5
	5	1.9	2.9	4.8	7.7
	10	1.8	2.7	4.5	7.2
	25	1.7	2.5	4.3	6.8
	50	1.7	2.5	4.2	6.7
60°C	1	1.4	2.1	3.5	5.6
	5	1.2	1.8	3.0	4.8
	10	1.1	1.7	2.8	4.5
	25	1	1.5	2.6	4.1
	50	1	1.5	2.6	4.0

Maximum service temperature for UPVC pipe are 140°F (60°C)

أقصى درجة حرارة يمكن أن تتحملها الأنابيب هي 60 أو 140 درجة مئوية



AL - JAWDAH RIGID PVC ELECTRICAL CONDUITS



ENCASED BURIAL (EB) PIPES

أنابيب التمديدات الأرضية

وفقا للمواصفة (SAPTT & MAT 2201)

القطر D	السماكة T	الجملة SL
110mm	3.2mm	90mm

ELECTRICAL PLASTIC CONDUIT

الأنابيب البلاستيكية للتمديدات الكهربائية

وفقا للمواصفة (NEMA TC - 2)

Nominal Size in inches	Nominal Size in mm	EPT (EB) Wall Thickness (mm)	EPC - 40 Normal Duty Wall Thickness (mm)	EPC - 80 Heavy Duty Wall Thickness (mm)	SL Socket Length (mm)
1/2"	21.34	1.52	2.77	3.73	32
3/4"	26.67	1.52	2.87	3.91	32
1"	33.40	1.52	3.38	4.55	32
1 1/4"	42.16	1.78	3.56	4.85	40
1 1/2"	48.26	2.03	3.68	5.08	50
2"	60.32	2.54	3.91	5.54	63
3"	88.90	3.18	5.49	7.62	79
4"	114.30	3.81	6.02	8.56	90
6"	168.28	-	7.11	10.97	120

ELECTRICAL PLASTIC CONDUIT

الأنابيب البلاستيكية للتمديدات الكهربائية

وفقا للمواصفة (NEMA TC - 6 & 8)

Nominal Size in inches	Nominal Size in mm	TC - 6 Wall Thickness (mm)		TC - 8 Wall Thickness (mm)		SL Socket Length (mm)
		EB	DB	EB	DB	
1"	33.40	-	-	-	1.52	32
1 1/2"	48.26	-	-	-	1.52	50
2"	60.32	1.52	1.52	1.52	1.96	63
3"	88.90	1.55	2.34	1.93	3.00	79
4"	114.30	2.08	3.07	2.54	3.91	90
6"	168.28	3.18	4.62	3.86	5.77	120

- ☛ EPT : Electrical Plastic Tubing
 ☛ EPC - 40 : Electrical Plastic Conduit for normal duty application
☛ EB : Encased Buraial in concrete
 ☛ EPC - 80 : Electrical Plastic Conduit for heavy duty application



اختبار مواصفات الأنابيب وفقاً للشروط

SELECTING OF PIPE SPECIFICATION ACCORDING TO REQUIREMENTS

Material	المواد	Hydrostatic design stress @ 20°C (MPa)	الاجهاد التصميمي
UPVC-1120 Type-1, Grade-1 (12454-B)ASTM D 1785		13.8 (2000psi)	safety factor – 2
PVC-U DIN 8062		10(1450psi)	safety factor – 2.5
HDPE (PE 80)		6.3 (914 psi)	
HDPE (PE 100)		8.0 (1160 psi)	

Long term working pressure :

$$P = 2S / SDR-1 \text{ (SDR = d/t)}$$

Where as S = Design stress

SDR = Standard Dimension Ratio (d/t)

d = Diameter of the pipe

t = Wall thickness of the pipe

Wall thickness of the pipe(ISO equation) :

$$S_{min} = \sigma_{e.zul} \times d / (2 \times \sigma_{v.zul} + \sigma_{e.zul})$$

Where as $\sigma_{e.zul}$ = Permissible working pressure at 20°C

$\sigma_{v.zul}$ = Hydrostatic design stress

d = Out side diameter of the pipe

$$\text{Volumetric flow rate } V = 0.0036 \times A \times v$$

Where as V = Volumetric flow rate in m³/h

A = Pipe cross section area in mm

v = Flow velocity in m/s

$$\text{Inside diameter of pipe } d = 18.8 \times \sqrt{Q/v}$$

Where as d = Pipe inside diameter in mm

Q = Conveyed quantity in m³/h

v = Flow velocity in m/s

De-Rating factors for Schedule-40
& 80 pipes as per ASTM D 1785 &
CPVC ASTM F 441

Temp.	De-Rating factor
70°F	1.00
80°F	0.90
90°F	0.75
100°F	0.62
110°F	0.50
115°F	0.45
120°F	0.40
125°F	0.35
130°F	0.30
140°F	0.22

To determine the maximum non shock pressure rating at an elevated temperature, simply multiply the base pressure rating by the de-rating factor from the above table.

Example - 1 : What is the long term working pressure of 4" SCH-40 (t = 6.02mm)?

$$P = 2 \times 2000 / 19-1 = 222 \text{ psi (15.3 bar)}$$

Example – 2 : What is the long term working pressure of 160mm Class-4 (t= 7.7mm)?

$$P = 2 \times 1450 / 21-1 = 145 \text{ psi (10 bar)}$$

Example – 3 : What is the required pipe inside diameter to deliver 1000 l/h at the flow velocity of 2 m/s of water?

$$d = 18.8 \times \sqrt{1/2} = 13.3 \text{ mm}$$

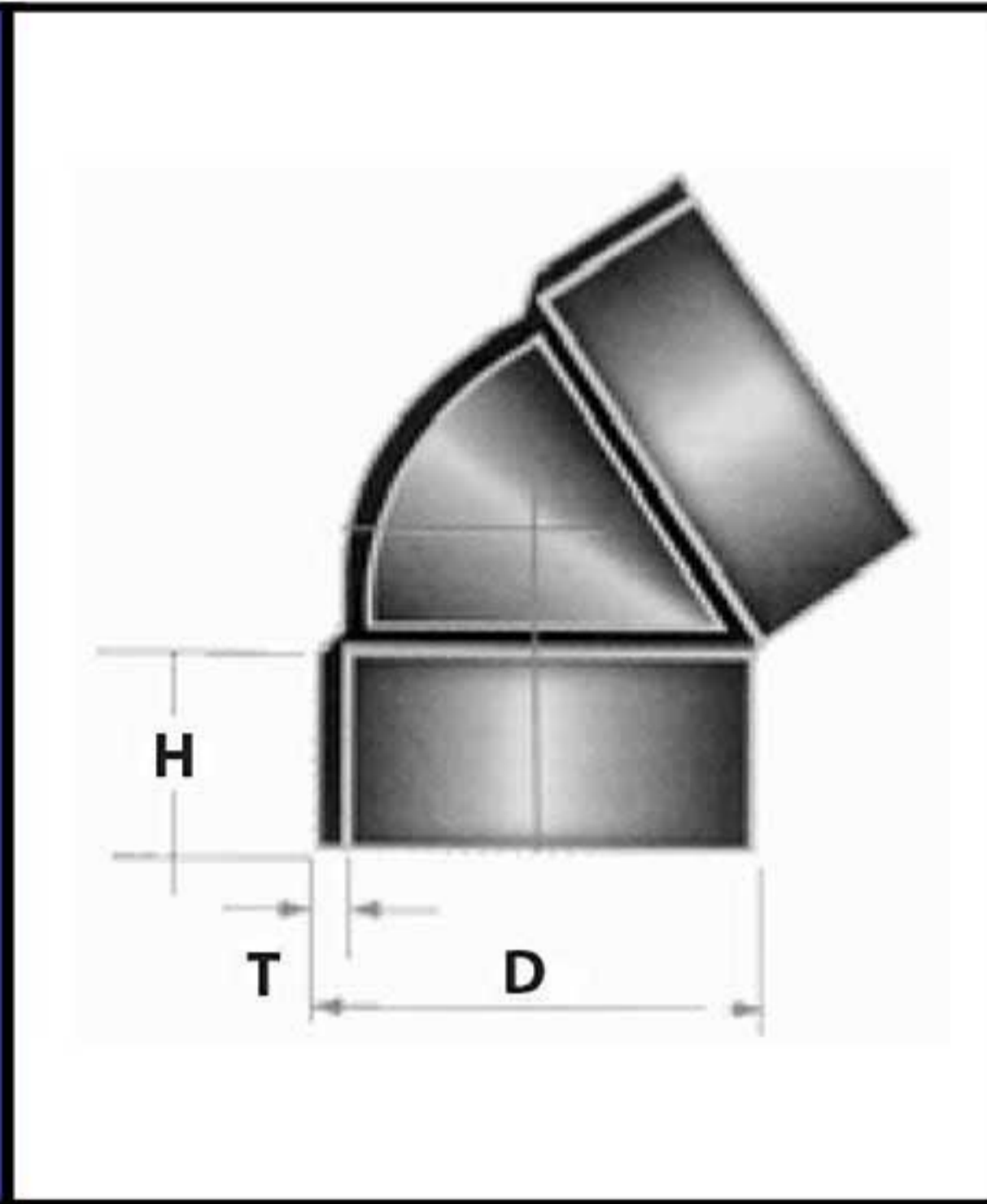


AL-JAWDAH PLASTIC FITTINGS - 40 SCH فتنق بلاستيك الجودة - ضغط 40

وفقا للمواصفة (D - 2466) AS PER

ELBOW 45°

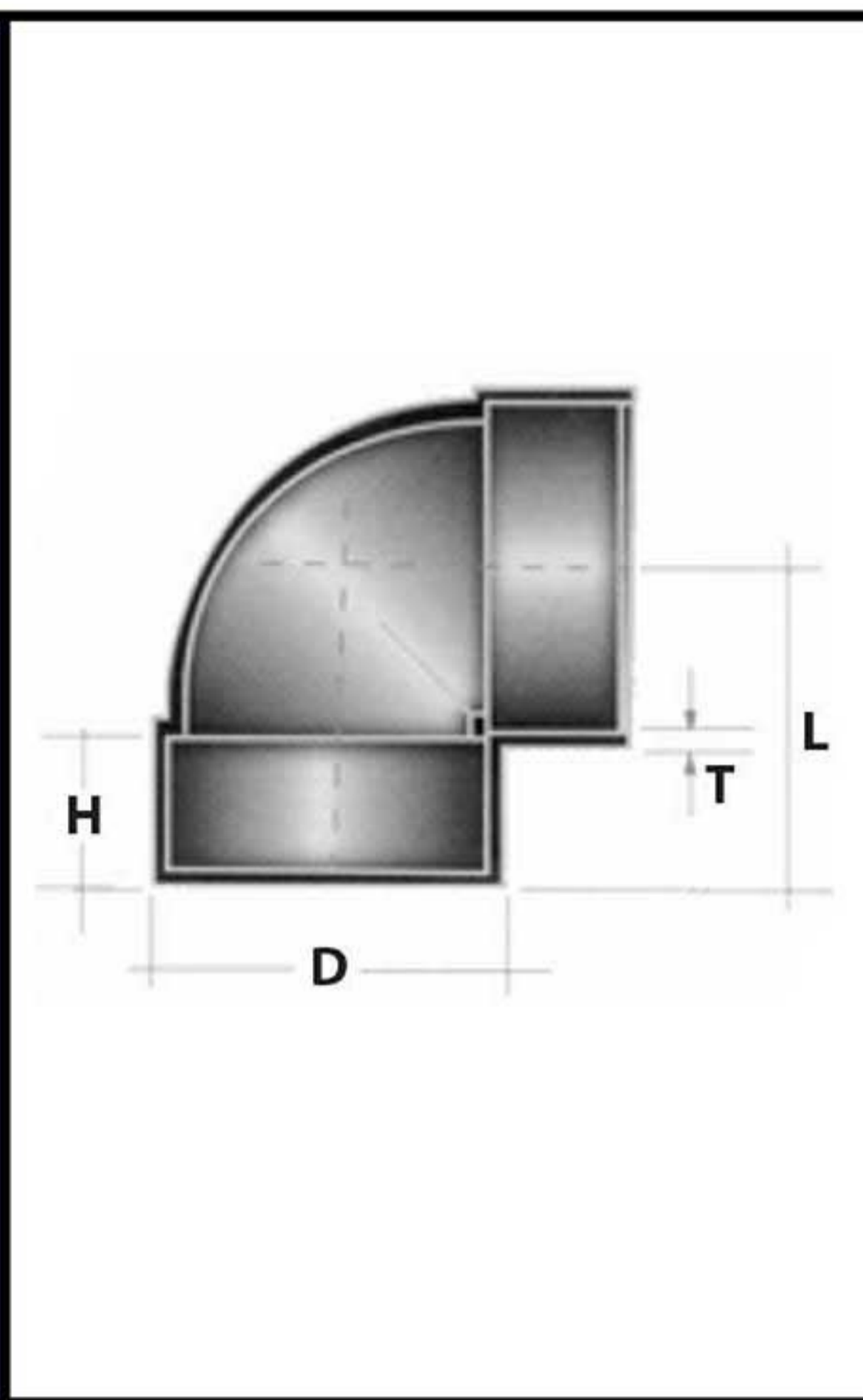
كوع فاع



Size inch	D mm	H mm	T mm
1"			
1 1/4"	46.60	29.45	3.65
1 1/2"	56.56	30.00	4.00
2"	68.50	30.00	4.15
3"	101.51	40.23	5.95
4"	123.42	50.12	4.08
110mm	124.22	55.08	6.64

ELBOW 90°

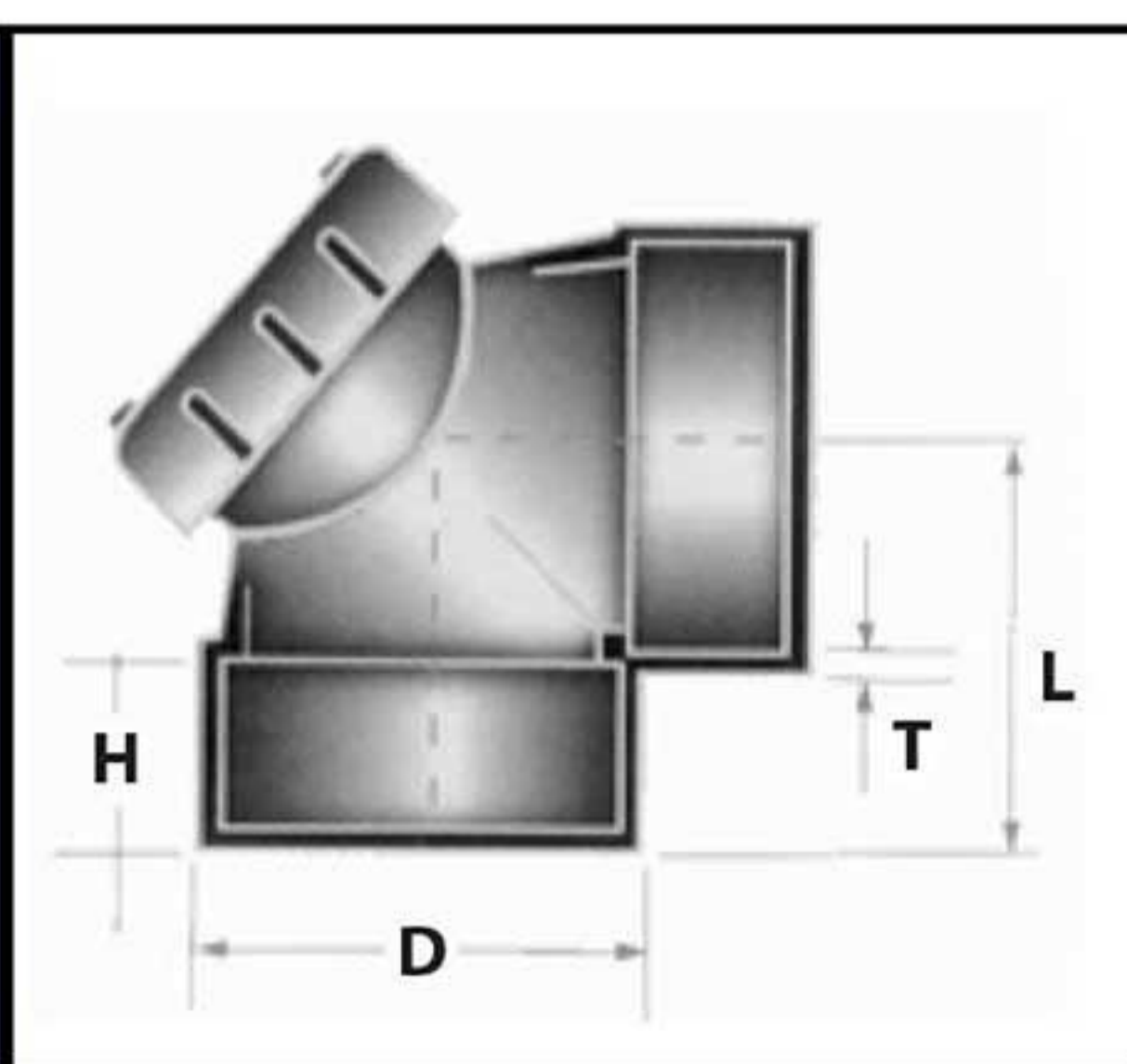
كوع



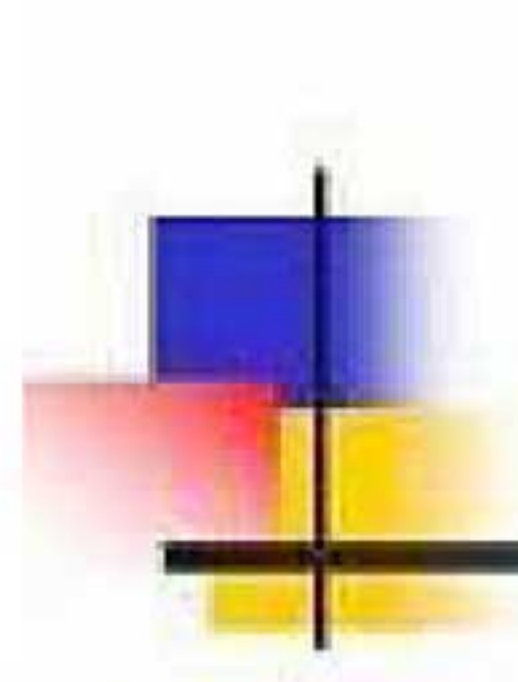
Size inch	D mm	L mm	H mm	T mm
1/2"	27.85	32.30	19.50	3.34
3/4"	33.74	39.00	25.70	3.30
1"	41.15	44.95	28.00	3.78
1 1/4"	46.84	55.36	30.50	3.95
1 1/2"	56.91	56.92	31.95	4.30
2"	69.15	60.95	34.12	4.39
3"	100.05	94.20	49.78	5.12
4"	124.52	110.02	49.25	4.80
110mm	122.42	105.01	49.20	6.15
160mm	173.50	150.40	58.10	4.38

ELBOW 90° WITH ACCESS CAP

كوع بسدة



Size inch	D mm	L mm	H mm	T mm
3"	98.41	91.00	49.50	4.50
4"	126.21	111.52	50.87	5.54
110mm	124.01	111.42	49.92	6.48

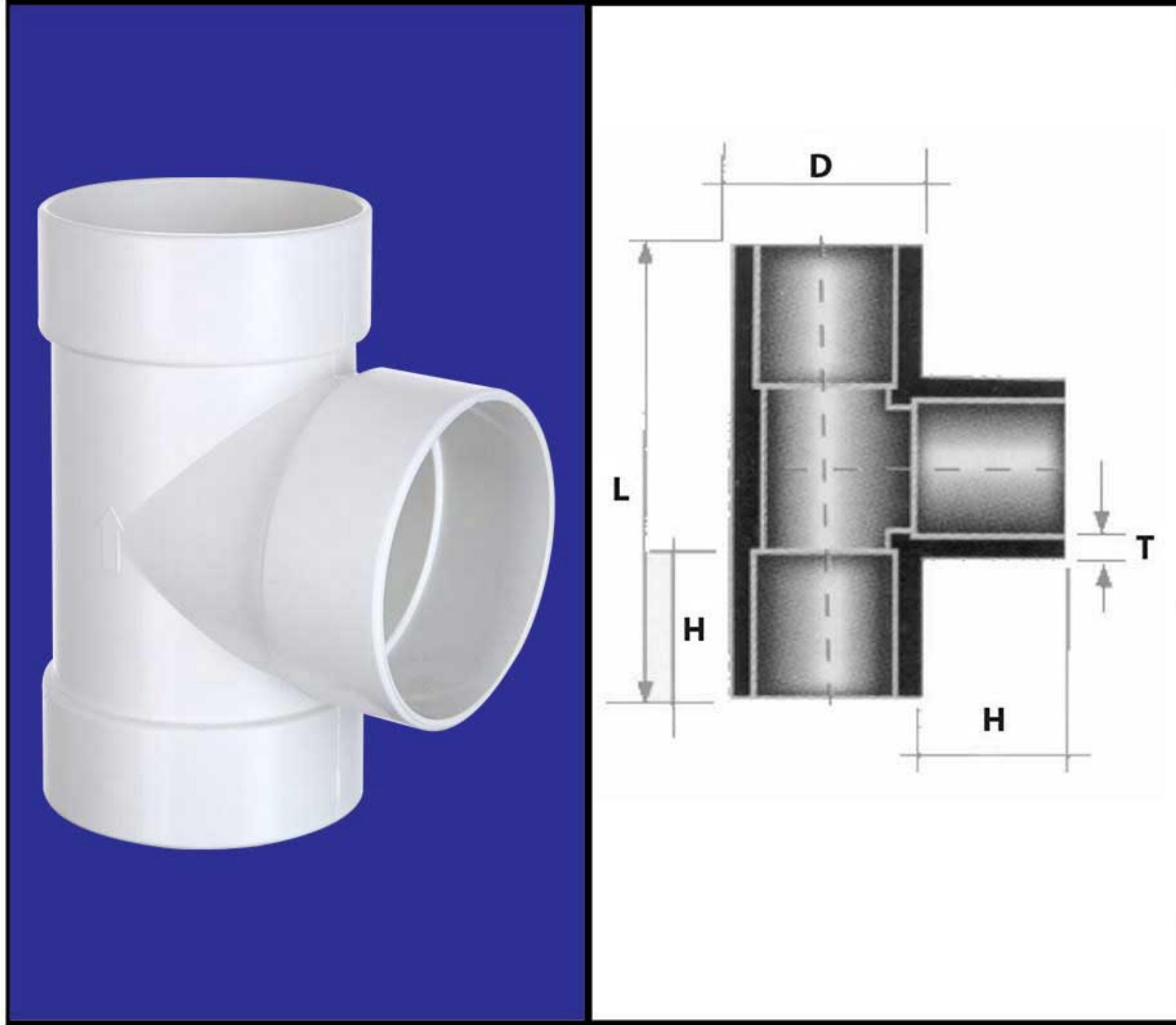


AL-JAWDAH PLASTIC FITTINGS - 40 SCH فتنق بلاستيك الجودة - ضغط 40

وفقا للمواصفة (D - 2466) AS PER

TEE 90°

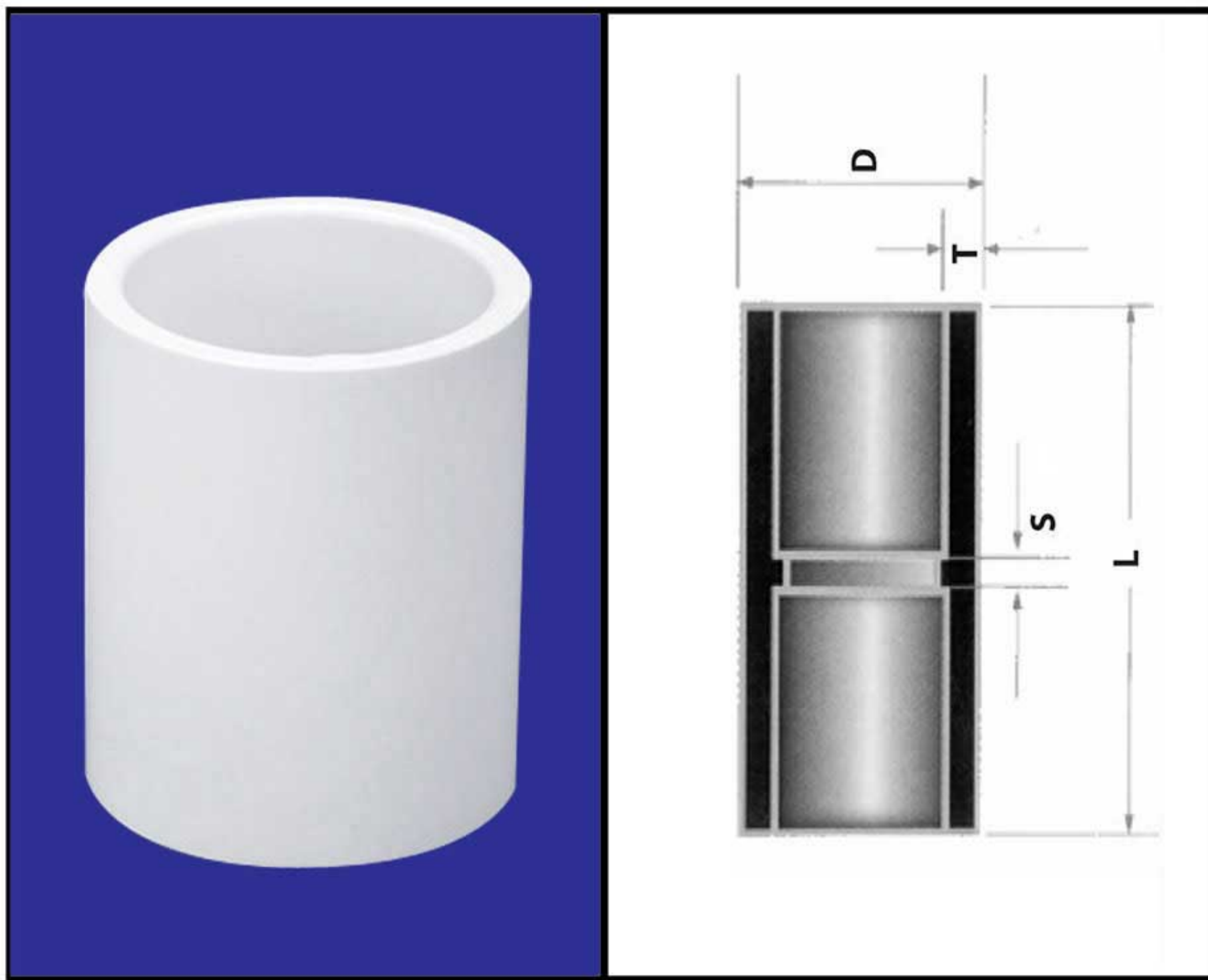
قسام



Size inch	D mm	L mm	H mm	T mm
1/2"	27.65	63.40	20.50	3.00
3/4"	33.35	78.90	25.50	3.40
1"	41.05	91.60	28.60	3.64
1 1/4"	49.80	104.00	29.00	3.82
1 1/2"	56.30	114.40	32.00	3.90
2"	68.95	131.53	34.46	4.28
3"	101.01	193.03	51.57	5.45
4"	124.53	219.50	51.87	4.85
90mm	100.71	195.64	47.79	5.16
110mm	124.08	215.02	46.52	6.86
160mm	173.50	295.50	58.40	4.30

SOCKET

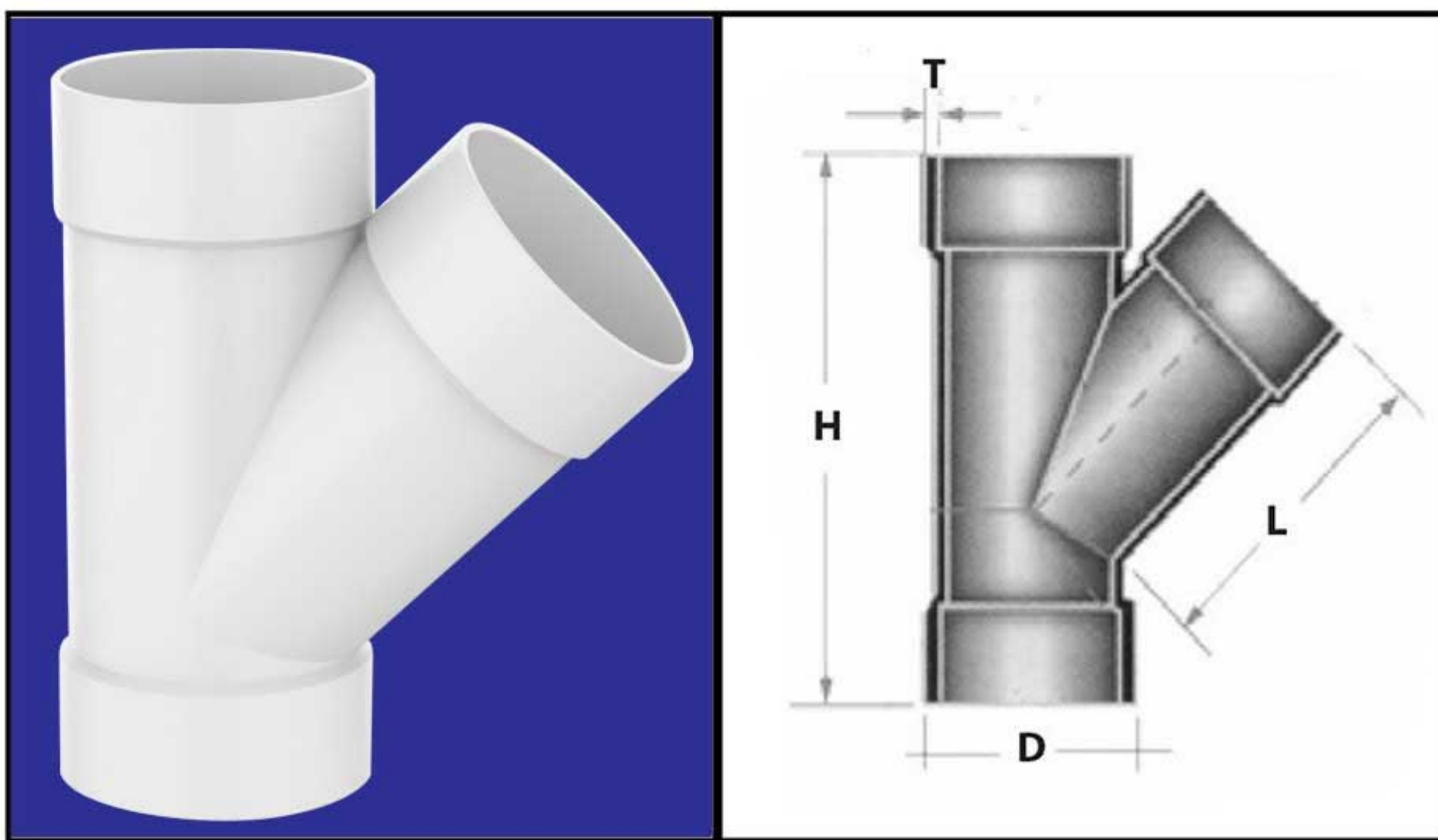
جلبة



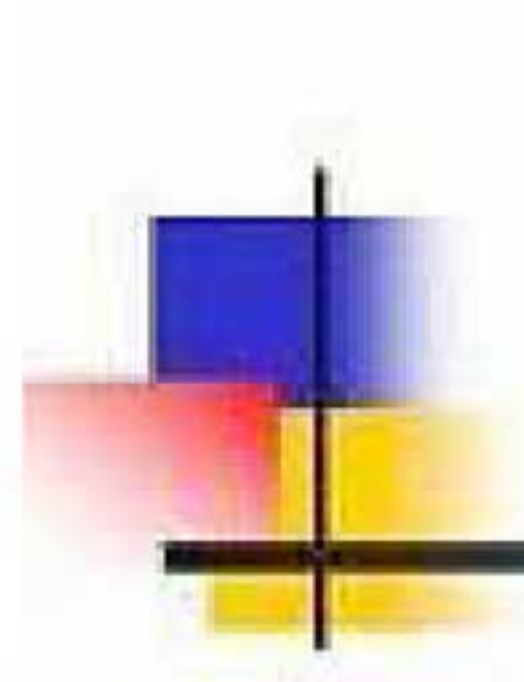
Size inch	D mm	L mm	T mm	S mm
1/2"	27.85	42.50	3.40	4.00
3/4"	33.31	53.95	3.40	4.00
1"	40.67	60.40	3.75	4.00
1 1/4"	50.10	63.40	3.97	3.81
1 1/2"	56.51	69.82	4.12	3.81
2"	70.22	73.32	4.94	3.24
3"	99.52	100.52	5.30	4.51
4"	128.82	110.12	7.25	5.51
90mm	124.42	110.73	7.11	10.03
110mm	173.50	120.50	4.30	4.30

TEE " Y "

قسام واى



Size inch	D mm	L mm	H mm	T mm
4"	123.87	168.50	268.71	4.38
110mm	124.78	161.20	262.61	6.82

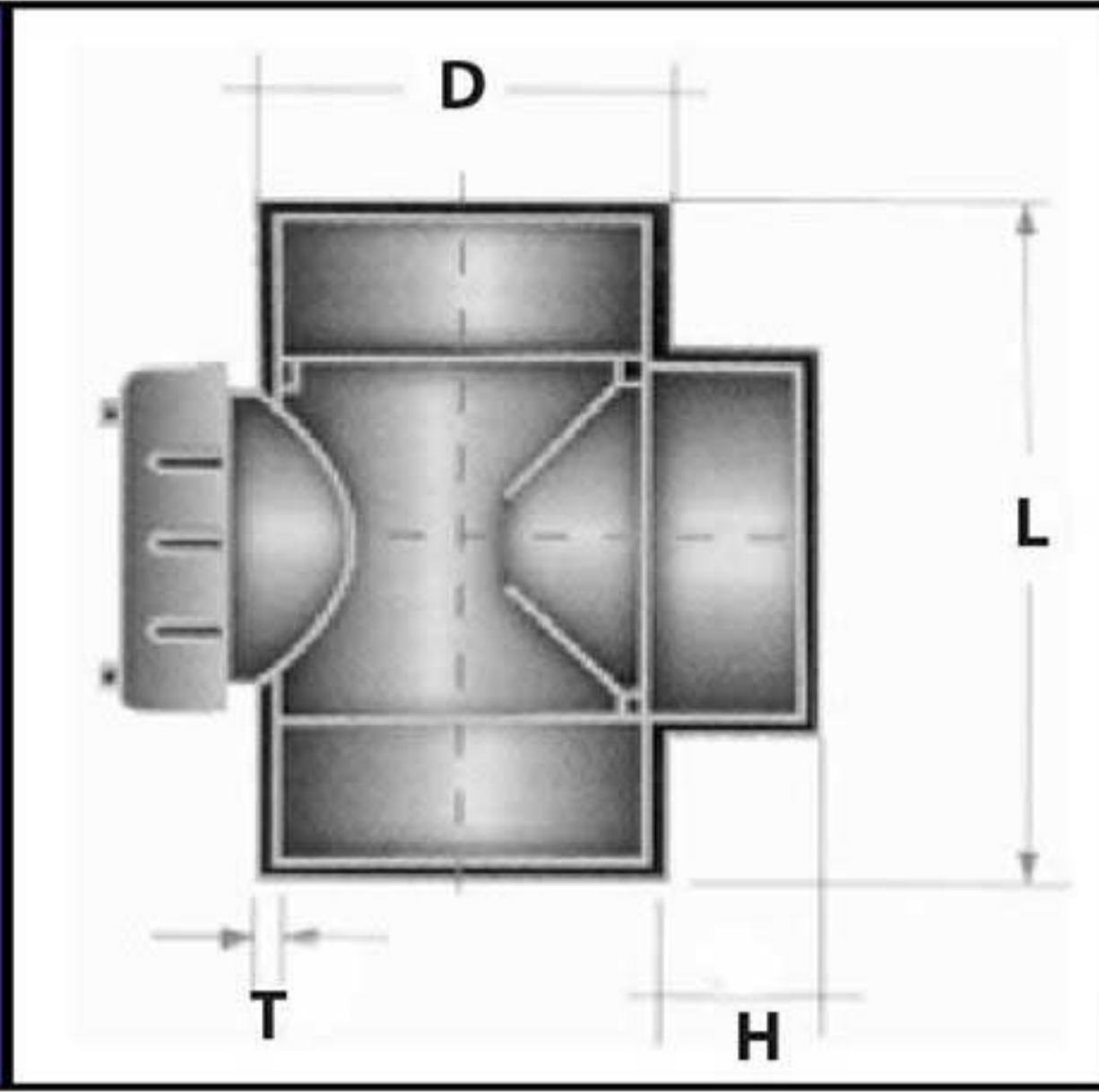


AL-JAWDAH PLASTIC FITTINGS - 40 SCH فتنق بلاستيك الجودة - ضغط 40

وفقا للمواصفة (D - 2466) AS PER

TEE WITH ACCESS CAP

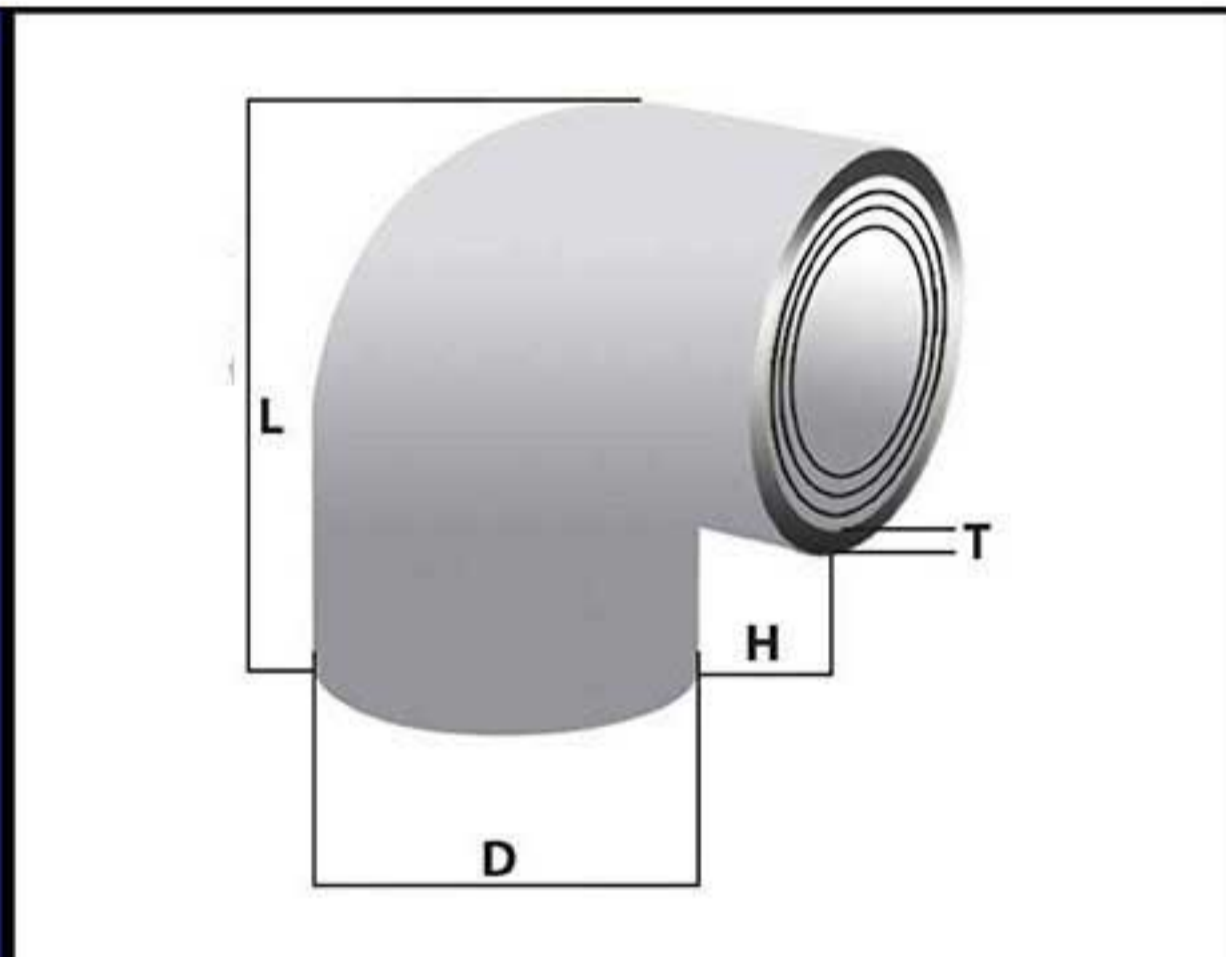
قسام بسدة



Size inch	D mm	L mm	H mm	T mm
3"	98.41	182.00	49.50	4.50
4"	125.24	215.81	49.45	5.16
110mm	123.69	217.72	49.75	6.31

ELBOW THREAD

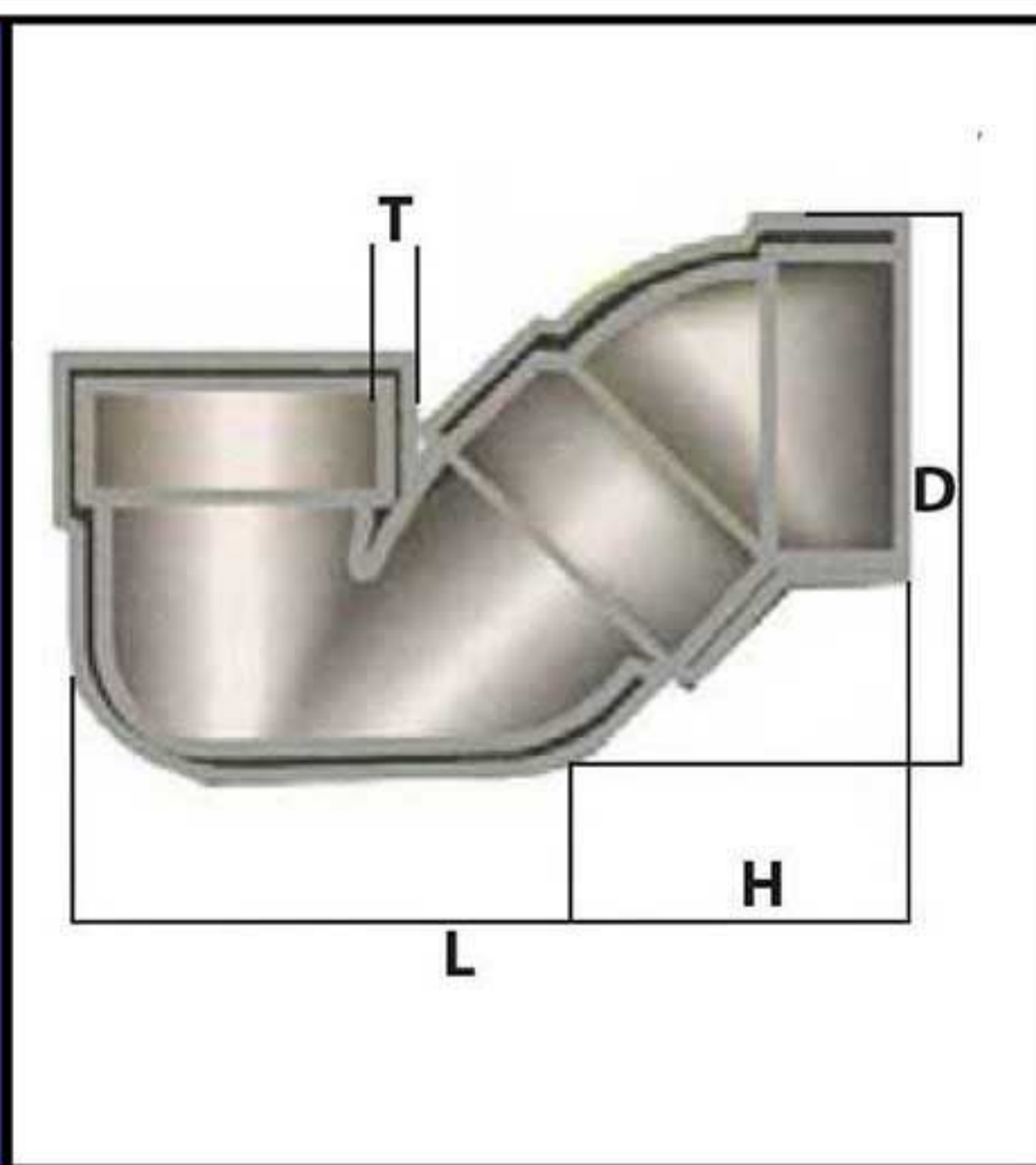
كوع بسنة داخلي



Size inch	D mm	L mm	H mm	T mm
1 1/2"	56.60	87.30	31.50	4.0

P - TRAP

كوع ريحة



Size inch	D mm	L mm	H mm	T mm
4"	123.68	147.85	51.61	4.51
110mm	126.19	151.25	51.58	7.48

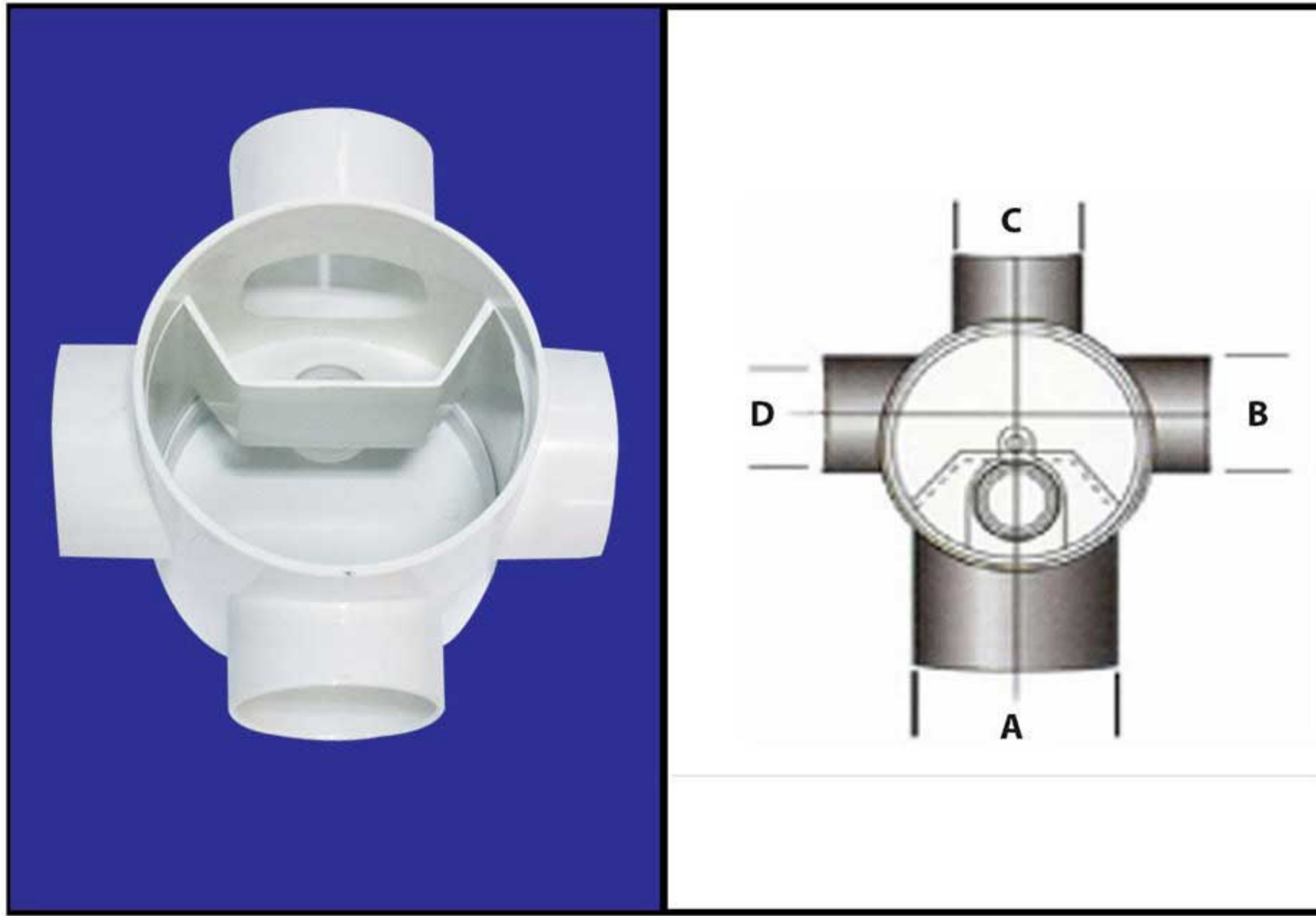


AL-JAWDAH PLASTIC FITTINGS - 40 SCH فتنق بلاستيك الجودة - ضغط 40

وفقا للمواصفة (D - 2466) AS PER

GULLY TRAP - 4"

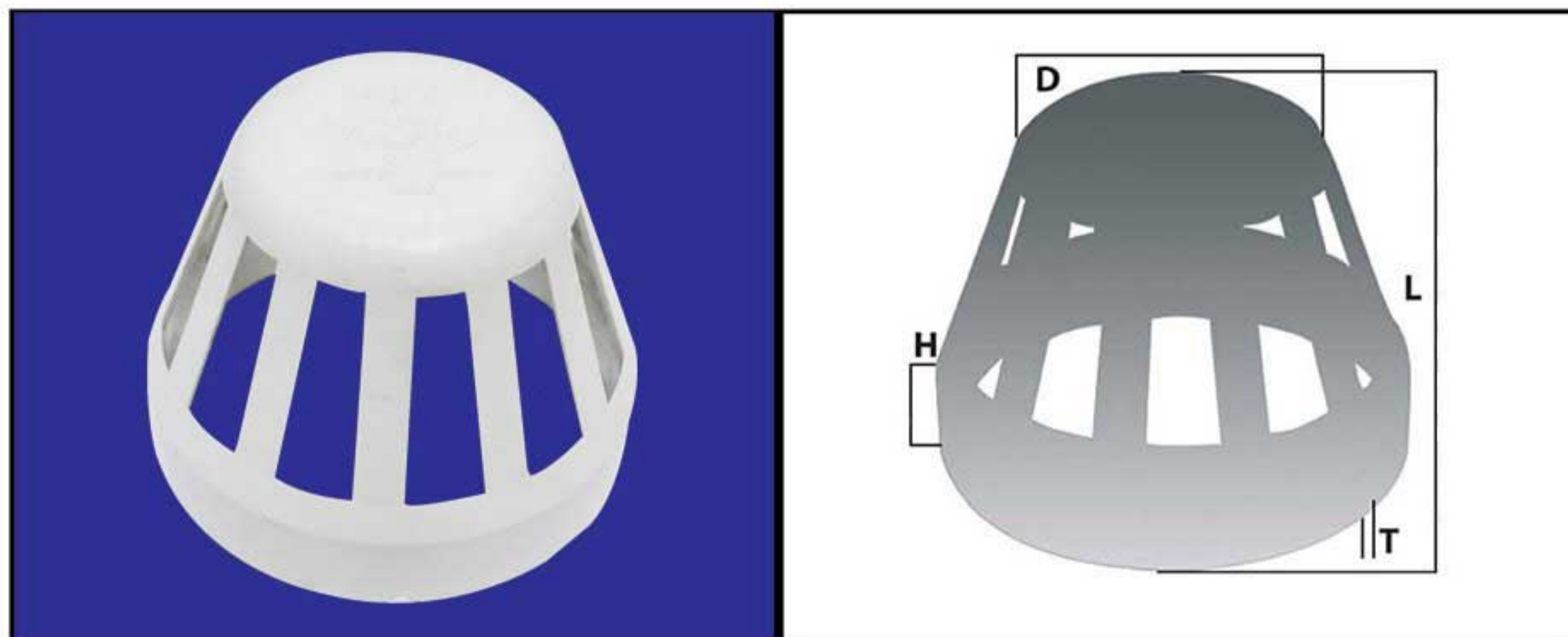
غليون



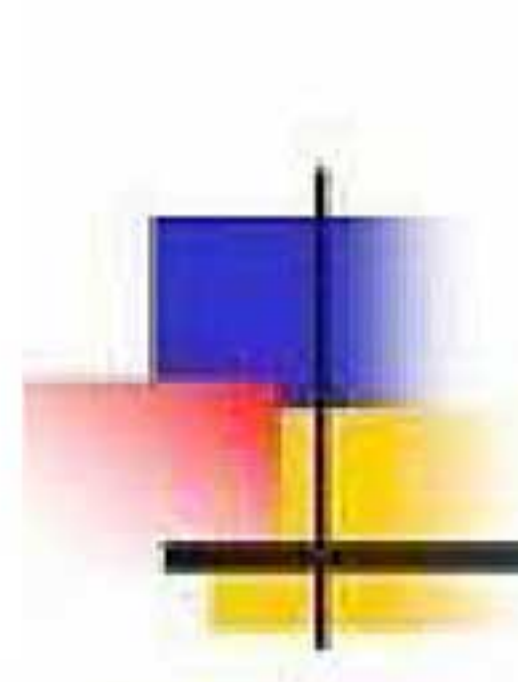
A inch	B inch	C inch	D inch
3"	2"	2"	2"
3"	1½"	2"	1½"
2"	2"	2"	2"
2"	2"	1½"	1½"
1½"	1½"	2"	2"
1½"	1½"	1½"	1½"

COWEL

هوايه



Size inch	D mm	L mm	H mm	T mm
110MM	77	95	32	4.5

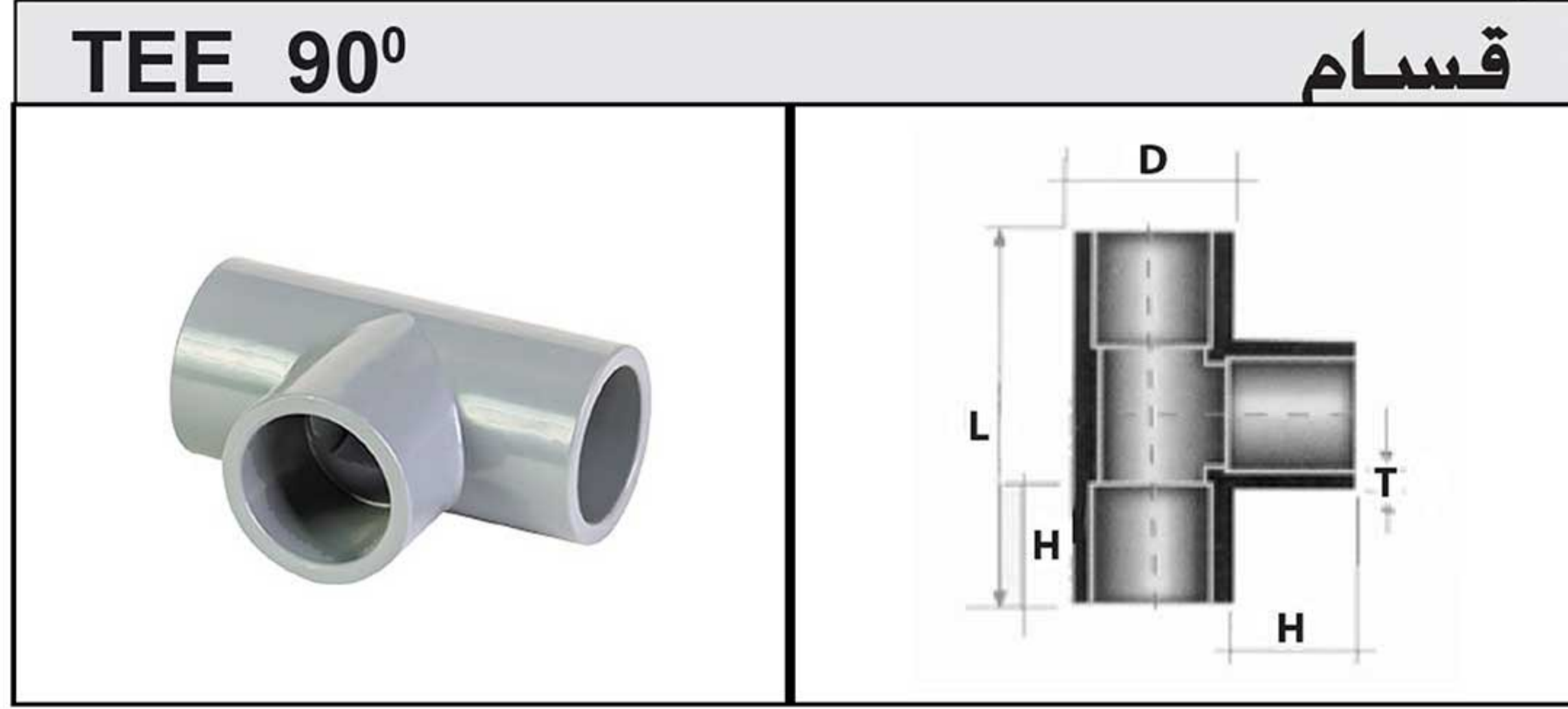


AL-JAWDAH FITTINGS - PVC & CPVC

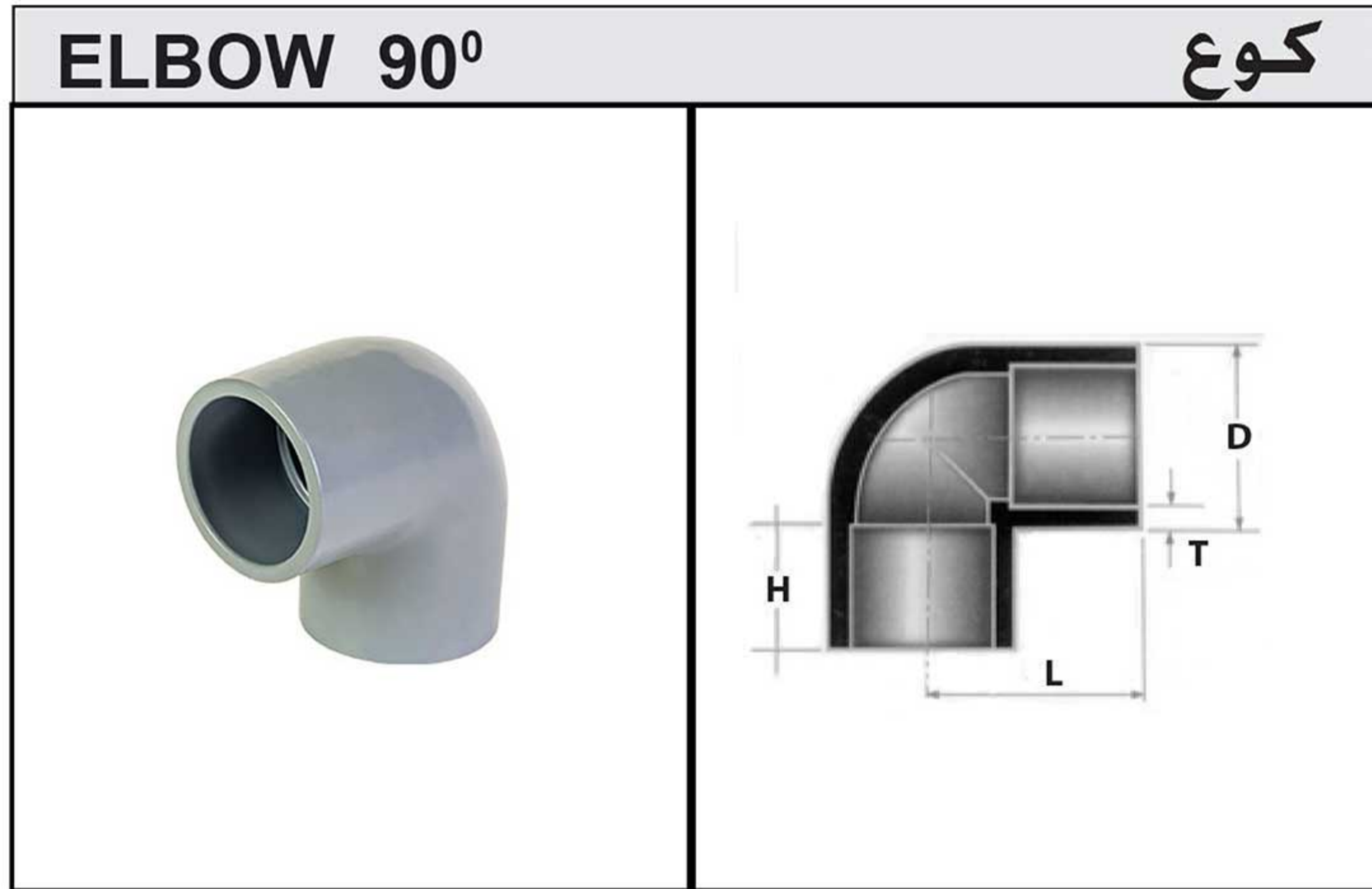
80 - SCH

AS PER (F- 437 / 439) وفقا للمواصفة

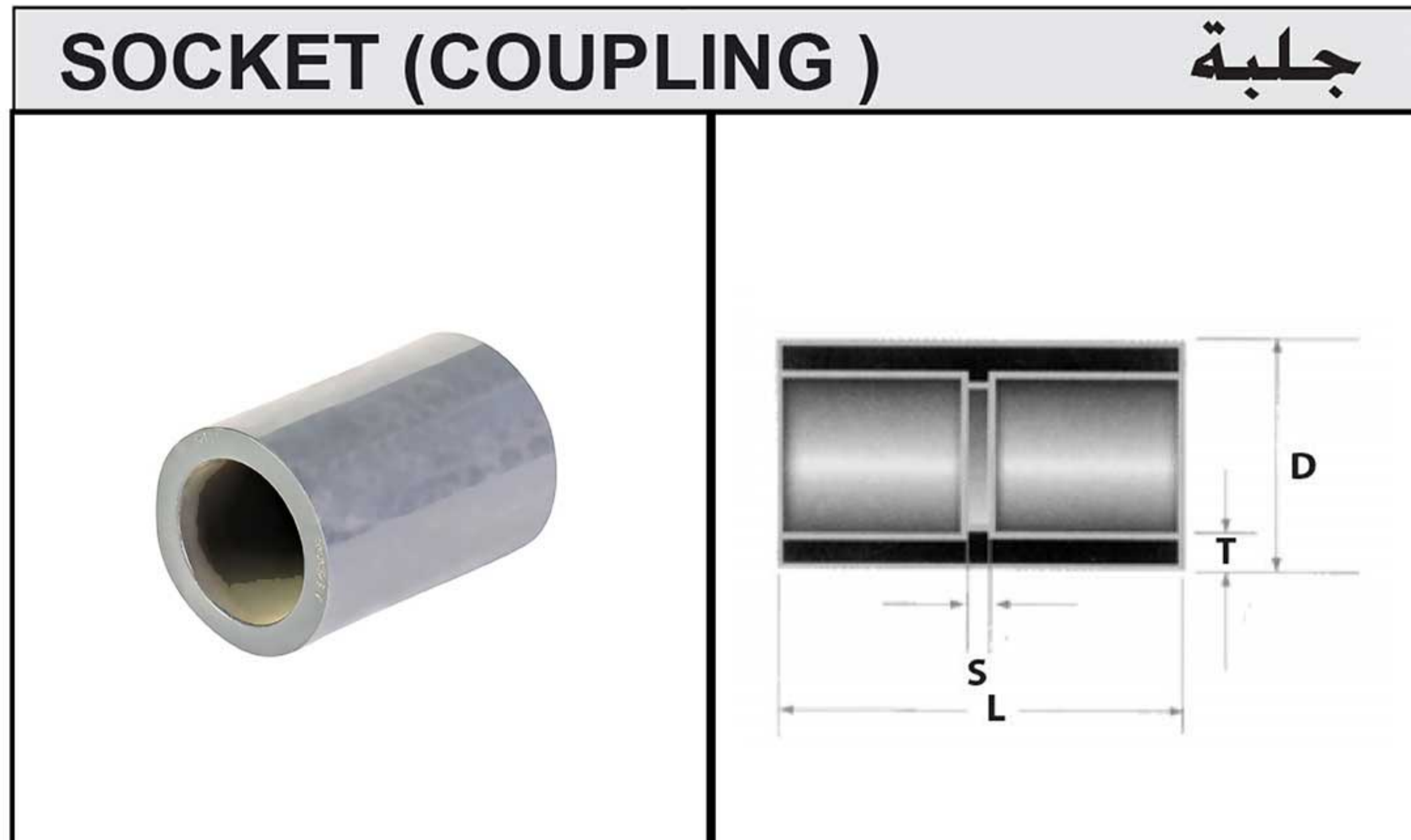
فتنق الجودة (حار / بارد)
ضغط 80



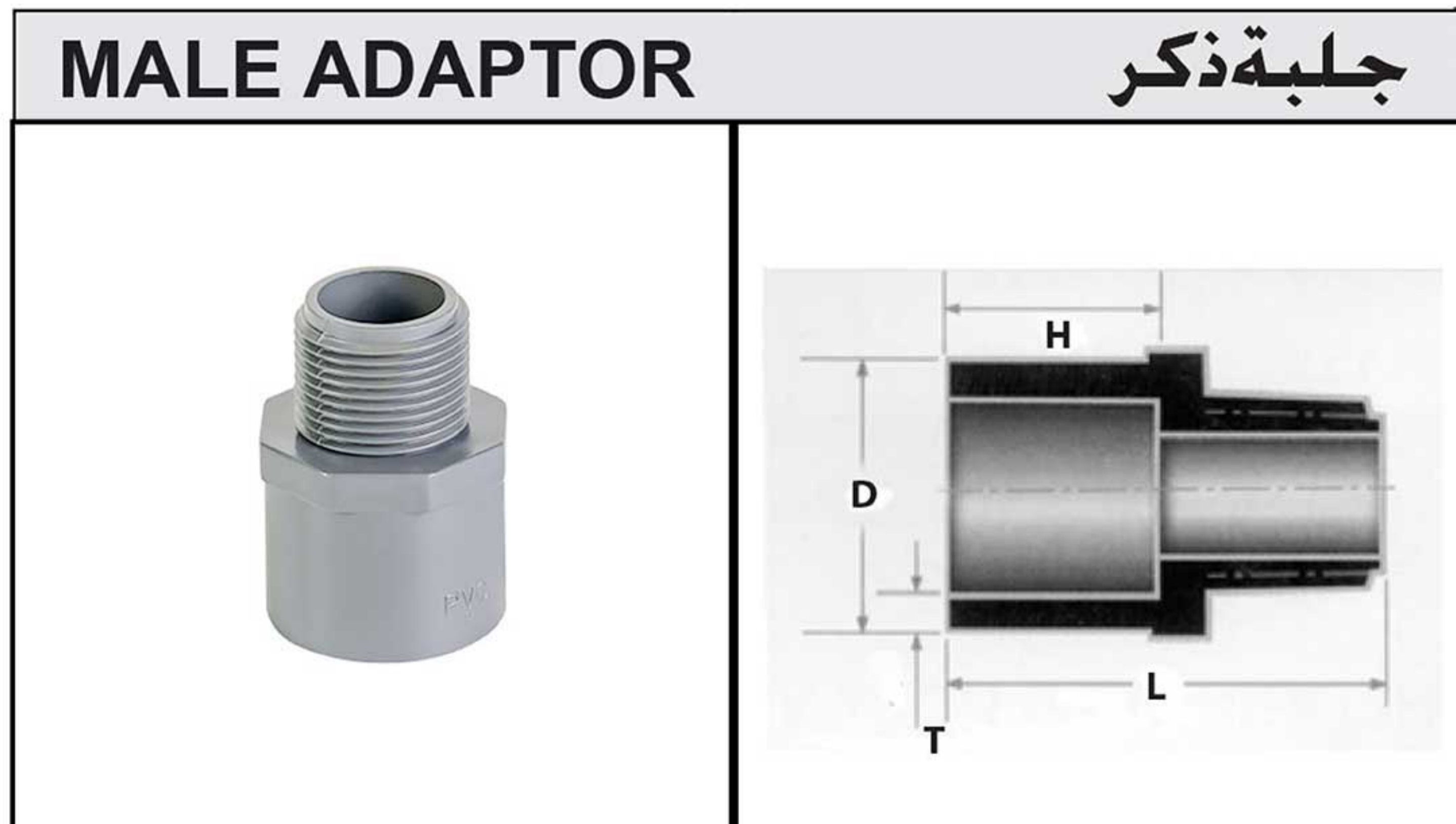
Size inch	D mm	L mm	H mm	T mm
1/2"	30.42	70.65	22.45	4.47
3/4"	35.39	85.92	26.21	4.40
1"	43.53	110.98	28.87	5.04
1 1/4"	52.40	110.90	32.30	5.12
1 1/2"	59.00	122.70	35.40	5.37
2"	72.80	132.30	34.80	6.10



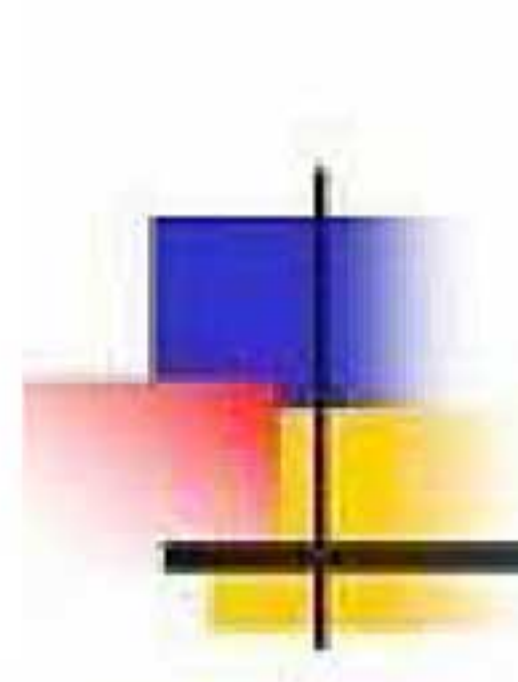
Size inch	D mm	L mm	H mm	T mm
1/2"	29.78	31.61	22.45	4.21
3/4"	35.44	42.35	26.28	4.41
1"	45.21	47.75	30.18	5.89
1 1/4"	52.40	51.82	32.30	5.12
1 1/2"	58.71	56.92	31.96	5.20
2"	72.40	60.95	34.12	6.30



Size inch	D mm	L mm	T mm	S mm
1/2"	32.91	50.63	5.80	6.62
3/4"	37.61	53.82	5.45	3.81
1"	46.72	64.30	6.64	6.31
1 1/4"	52.40	67.40	5.12	4.30
1 1/2"	59.00	74.30	5.37	4.32



Size inch	D mm	L mm	T mm	S mm
1/2"	30.40	47.75	22.60	4.65
3/4"	36.20	51.55	26.00	4.85
1"	44.05	59.70	29.35	5.35
1 1/4"	53.00	65.50	32.50	5.42
1 1/2"	60.00	70.90	35.40	5.87
2"	73.00	76.70	38.60	6.33



AL-JAWDAH FITTINGS - PVC & CPVC

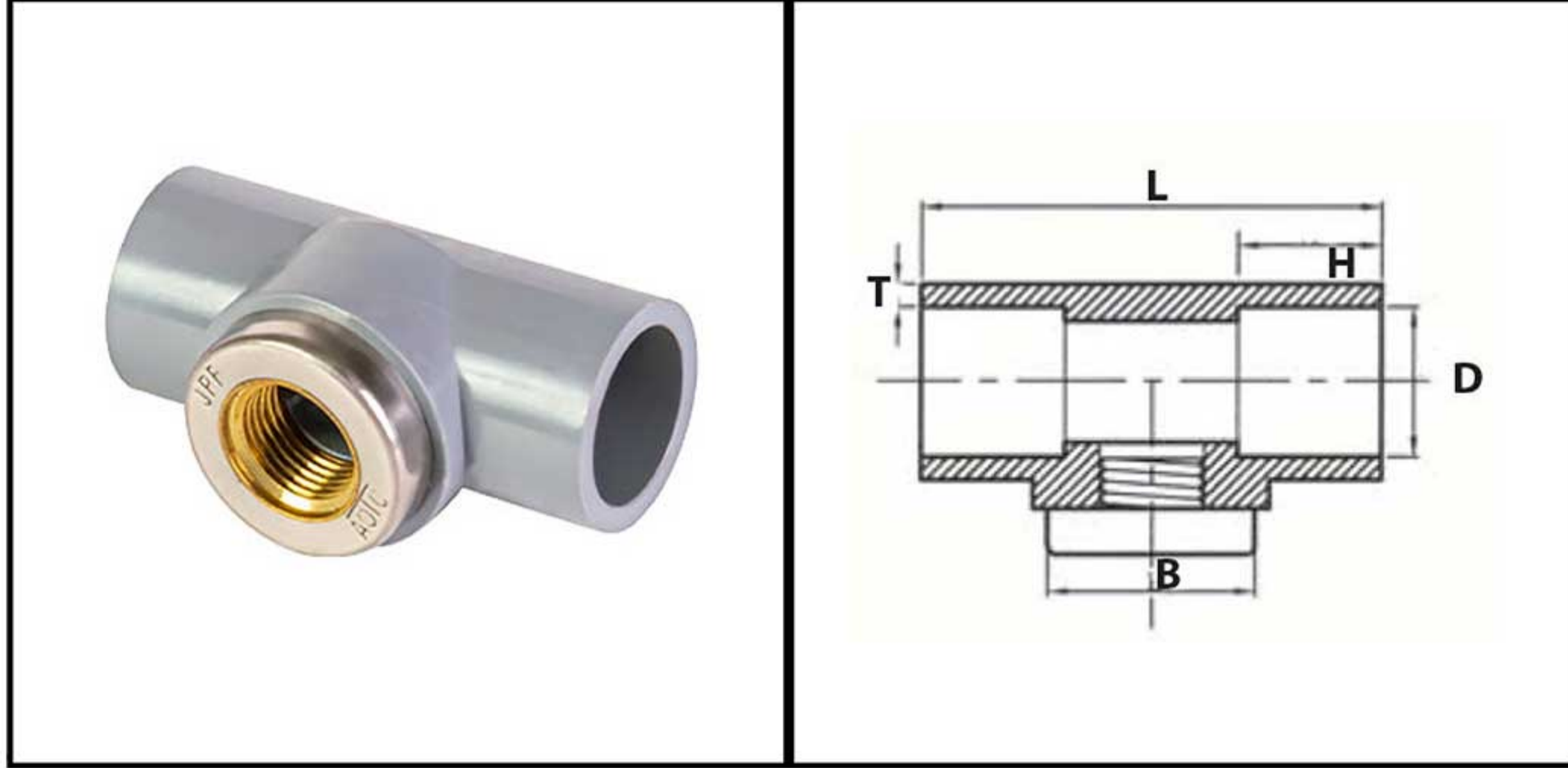
80 - SCH

وفقا للمواصفة (F- 437 / 439) AS PER

فتنق الجودة (حار / بارد)
ضغط 80

TEE FEMALE ADAPTOR

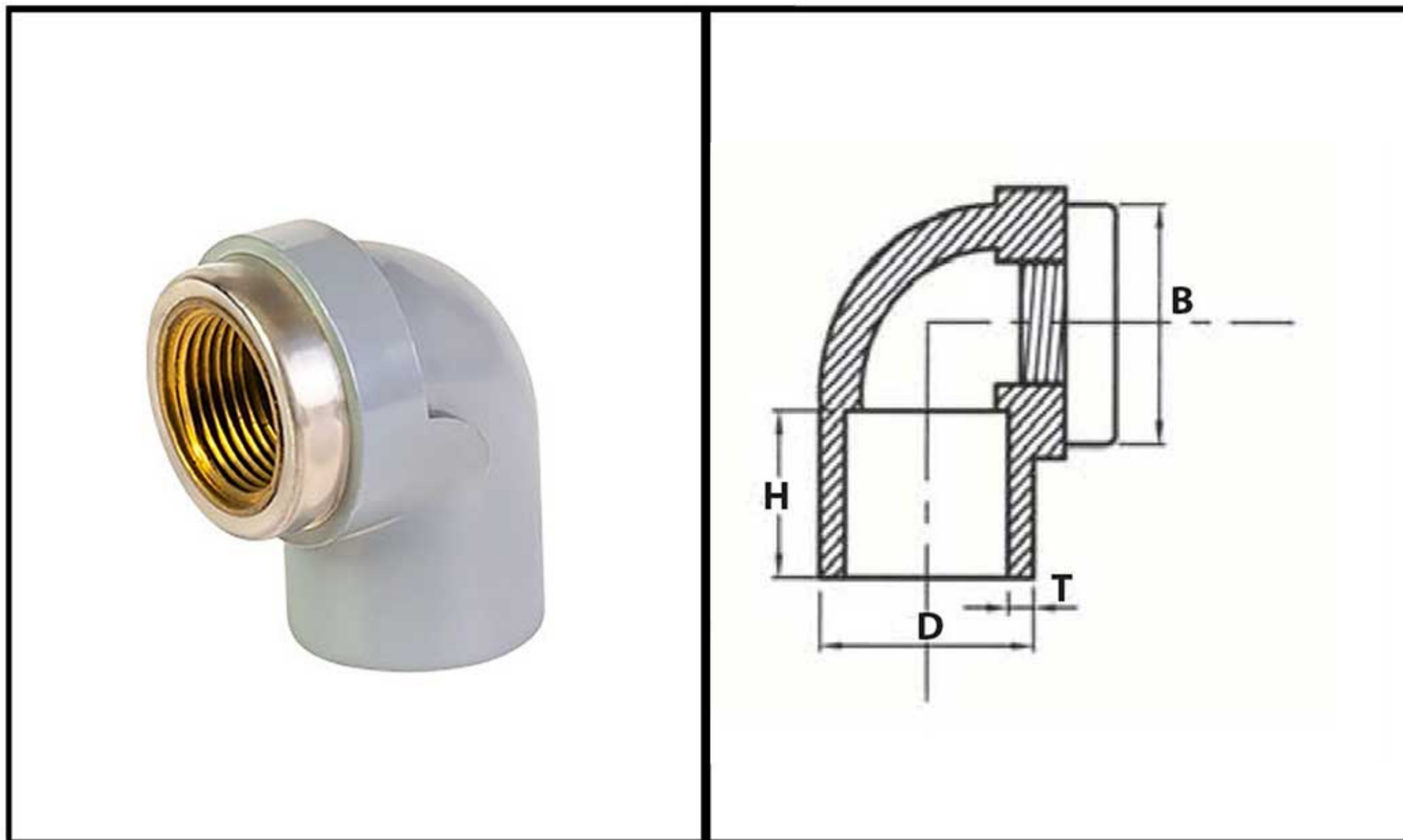
قسام بسنة نحاس



Size inch	D mm	L mm	H mm	T mm	B mm
1/2" X 1/2" X 1/2" S X FPT X S	30.21	77.64	22.47	4.30	37.46
3/4" X 3/4" X 3/4" S X FPT X S	35.18	80.70	25.64	4.18	37.51
3/4" X 1/2" X 3/4" S X FPT X S	35.19	80.71	25.62	4.17	37.48

ELBOW FEMALE ADAPTOR

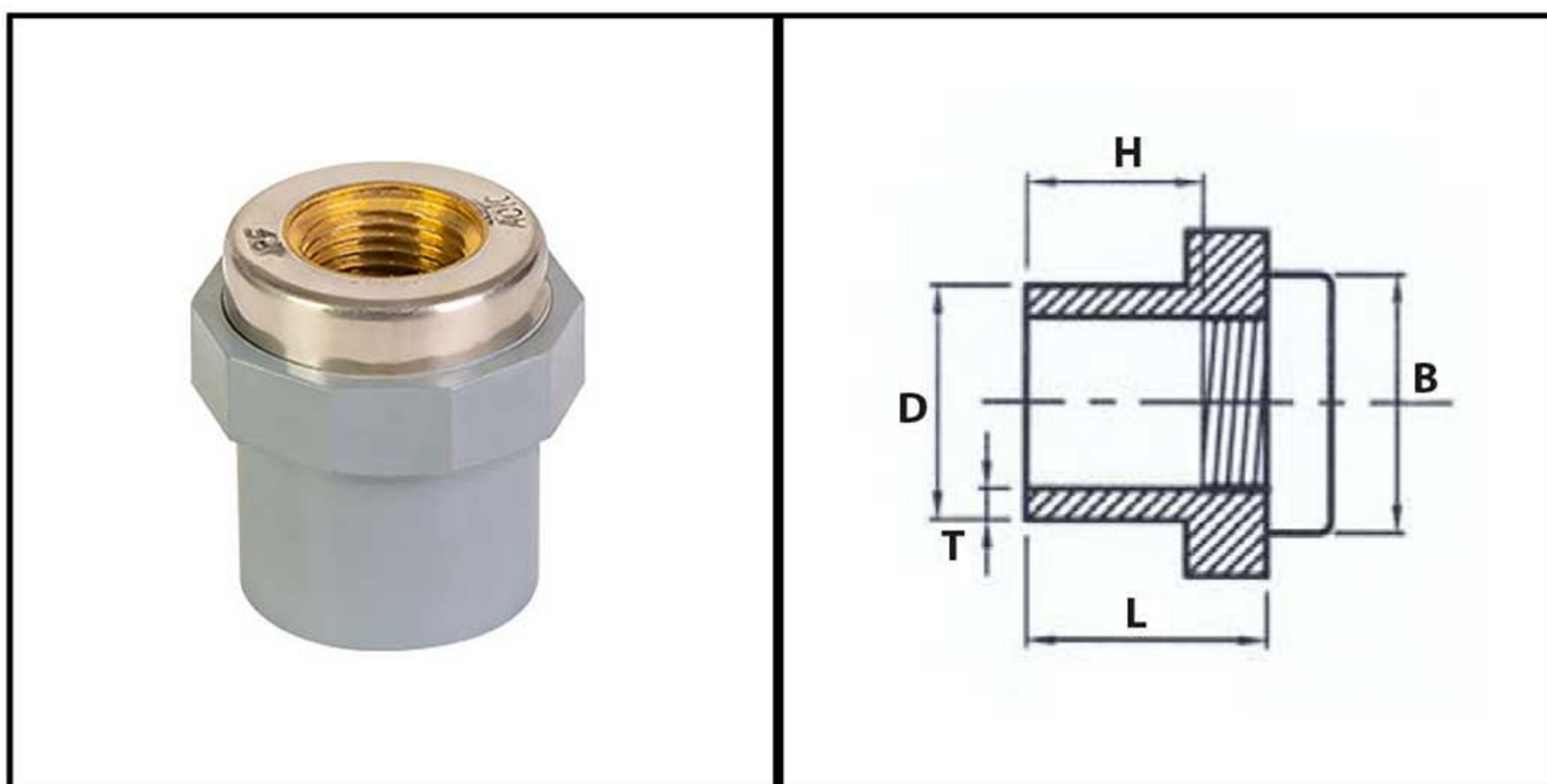
كوع بسنة نحاس



Size inch	D mm	H mm	T mm	B mm
1/2" X 1/2" S X FPT	29.75	22.68	4.00	31.65
3/4" X 3/4" S X FPT	35.14	25.70	4.20	37.50
3/4" X 1/2" S X FPT	35.24	25.64	4.23	37.47
1" X 1" S X FPT	43.40	30.50	4.95	51.70

FEMALE ADAPTOR WITH BRASS

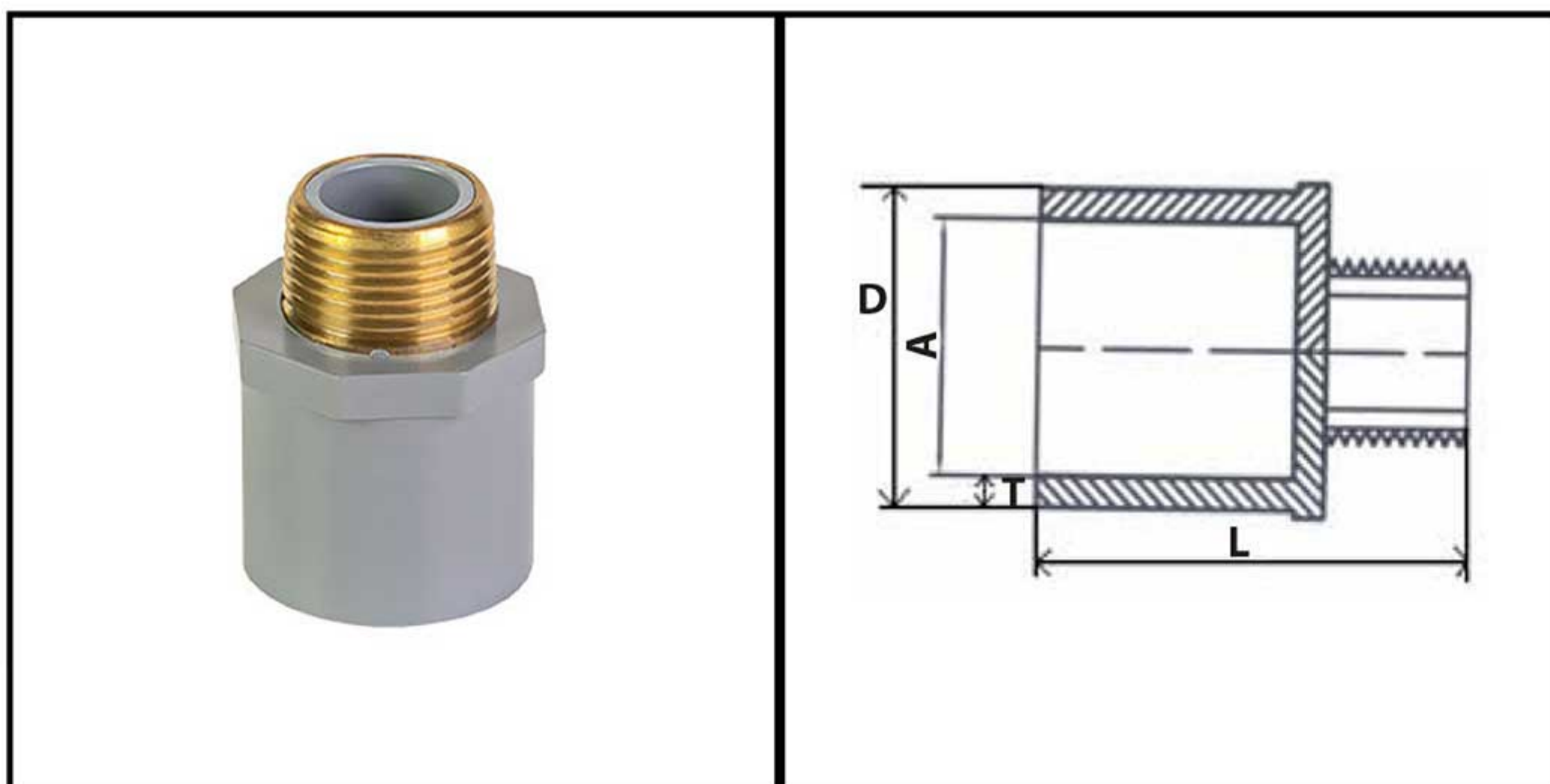
جلبة بسنة نحاس



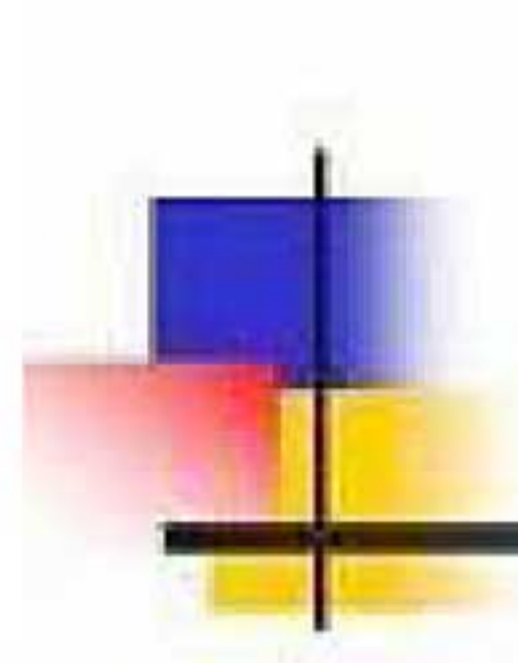
Size inch	D mm	L mm	H mm	T mm	B mm
1/2" X 1/2" S X FPT	30.05	30.31	22.92	4.15	37.70
3/4" X 3/4" S X FPT	35.45	37.31	25.71	4.18	37.69
3/4" X 1/2" S X FPT	35.47	37.30	25.73	4.21	37.71

MALE ADAPTOR WITH BRASS

جلبة ذكر بسنة نحاس



Size inch	D mm	A mm	L mm	T mm
1/2" X 1/2" S X FPT	30.9	21.6	48.0	4.4
3/4" X 3/4" S X FPT	35.9	26.9	55.5	4.5
1" X 1" S X FPT	43.5	33.6	59.5	5.0



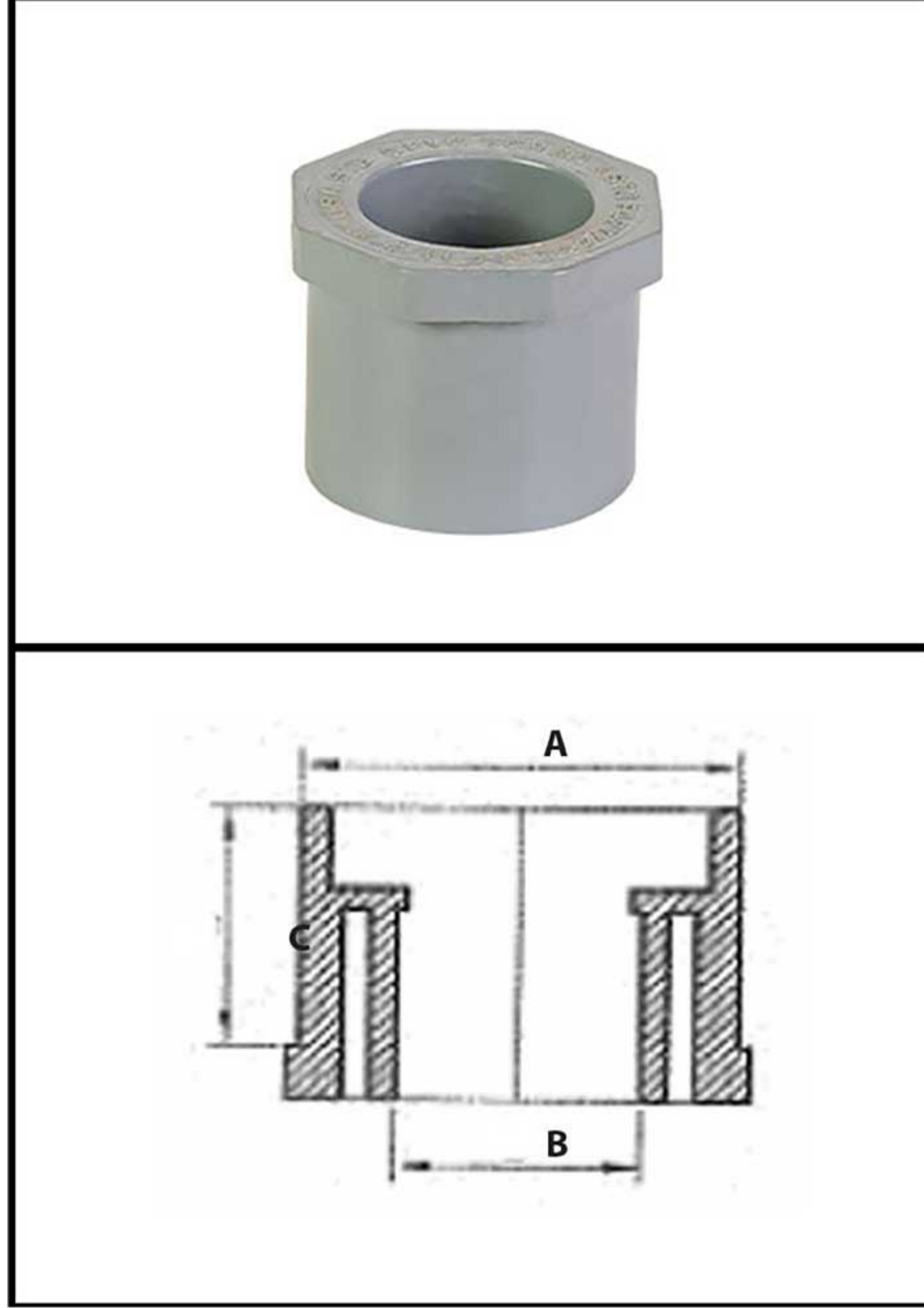
فتنق الجودة (حار / بارد) - ضغط 80

AL-JAWDAH FITTINGS - PVC & CPVC - 80 SCH

وفقا للمواصفة (F- 437 / 439) AS PER

REDUCER BUSH PVC & CPVC

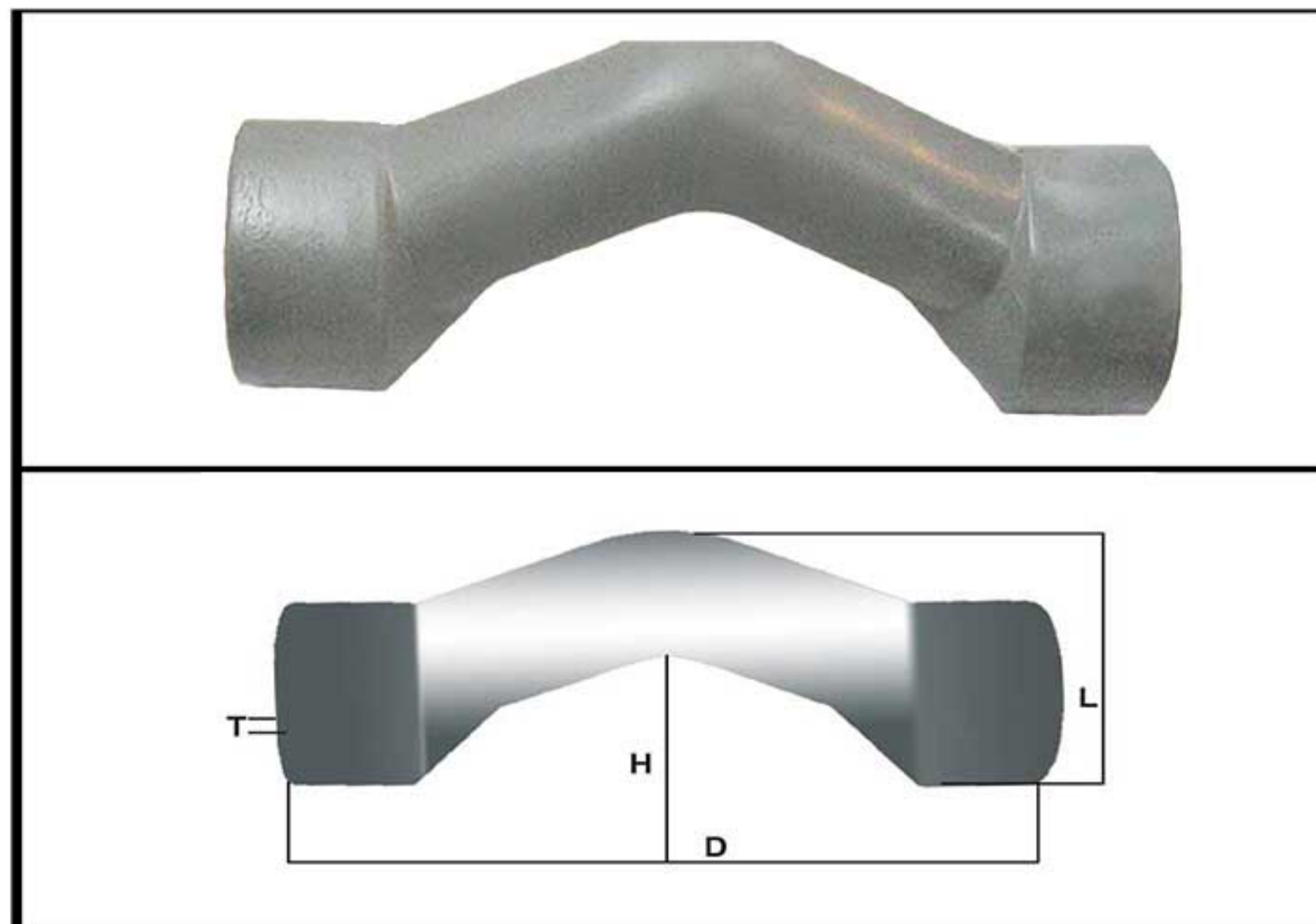
نقاص حار & بارد



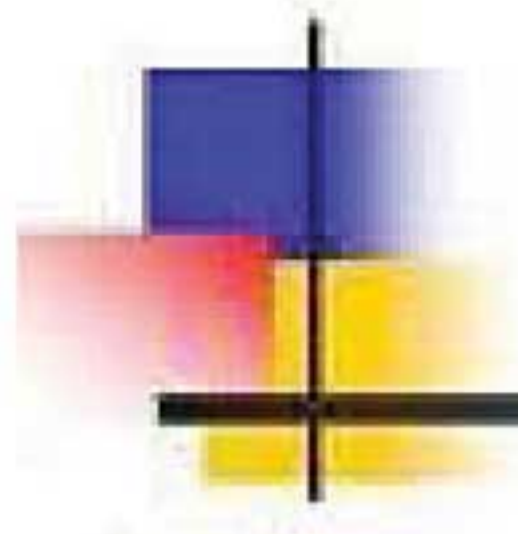
Size Inch	A mm	B mm	C mm
3/4" X 1/2"	26.70	21.60	27.50
1" X 3/4"	33.60	27.00	36.80
1 1/2" X 1"	48.30	33.80	42.00
2" X 1 1/2"	60.32	48.56	43.00
2" X 1"	60.32	33.65	43.00
3" X 2"	88.90	60.65	43.50
4" X 3"	114.34	89.40	58.50
4" X 2"	114.30	60.65	58.50

ELBOW CAMEL PVC & CPVC

كوع جمل حار & بارد ضغط

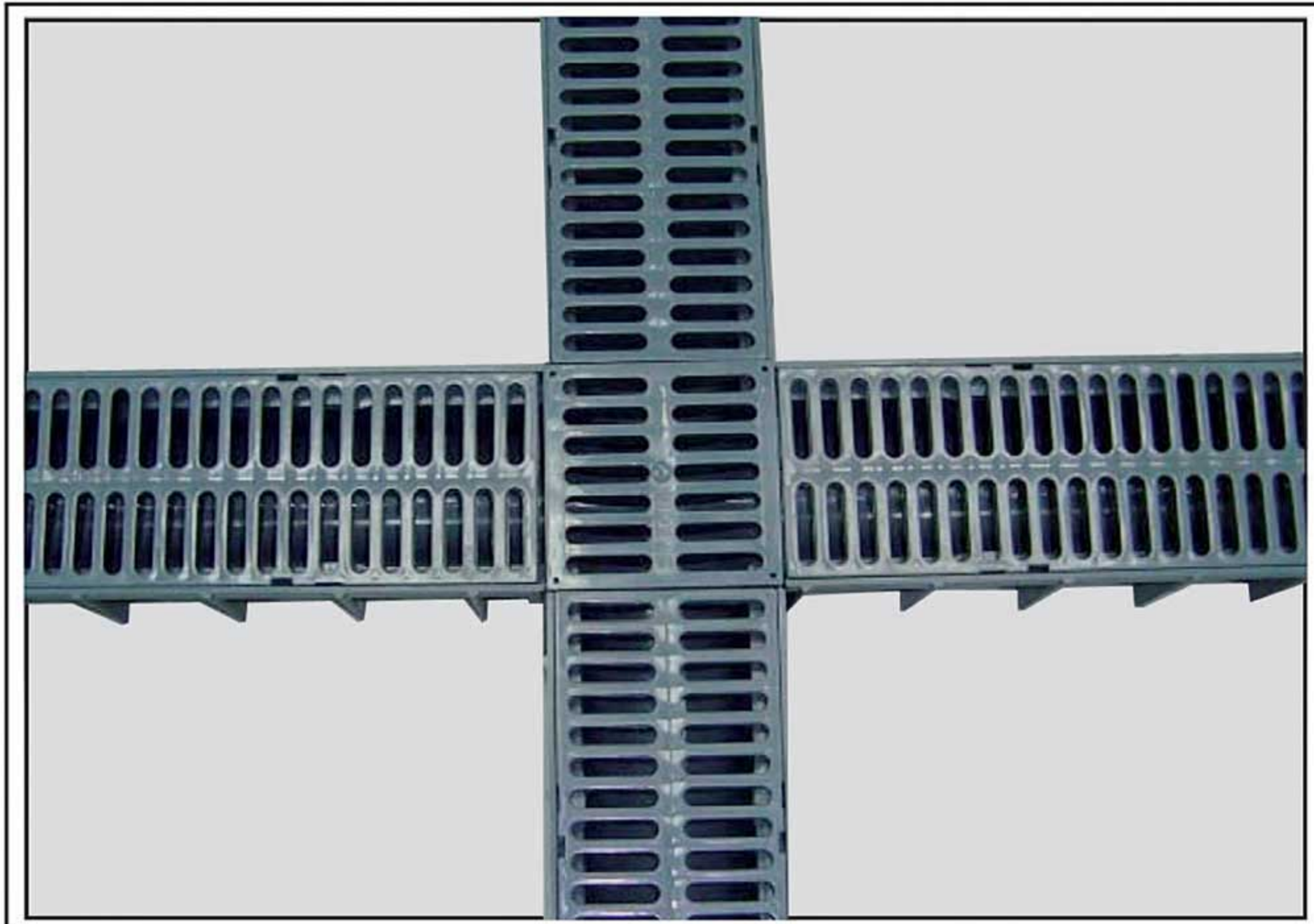
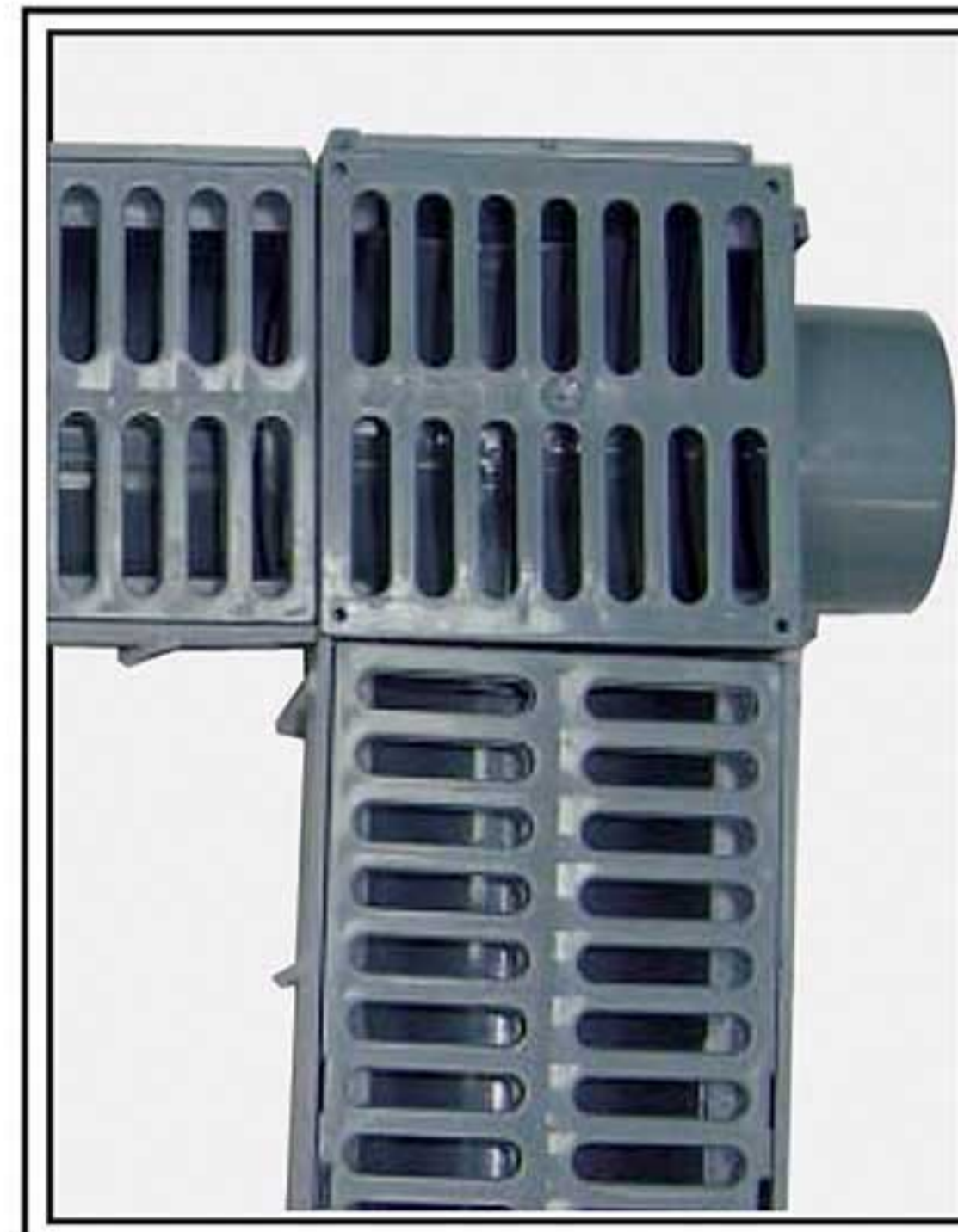
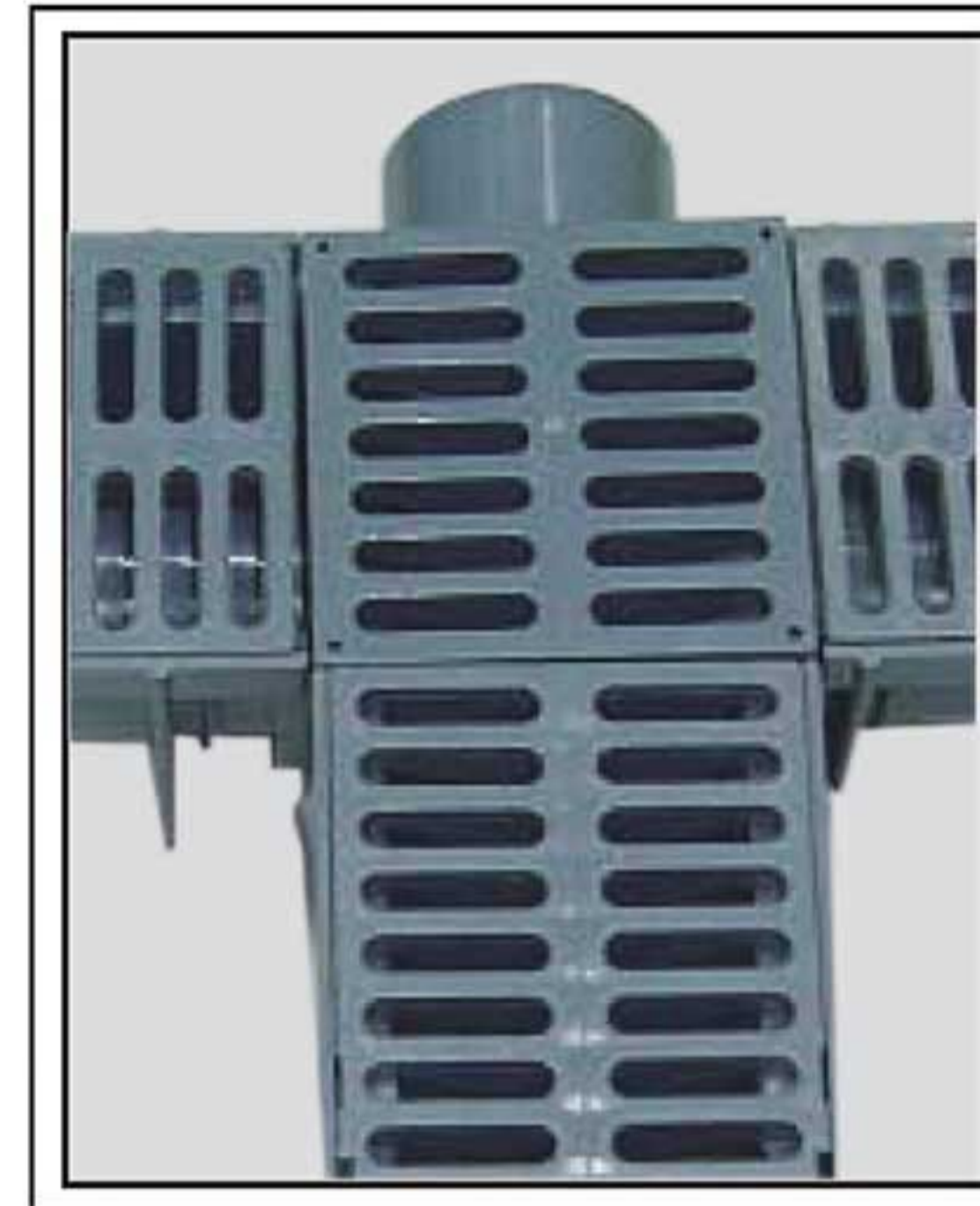
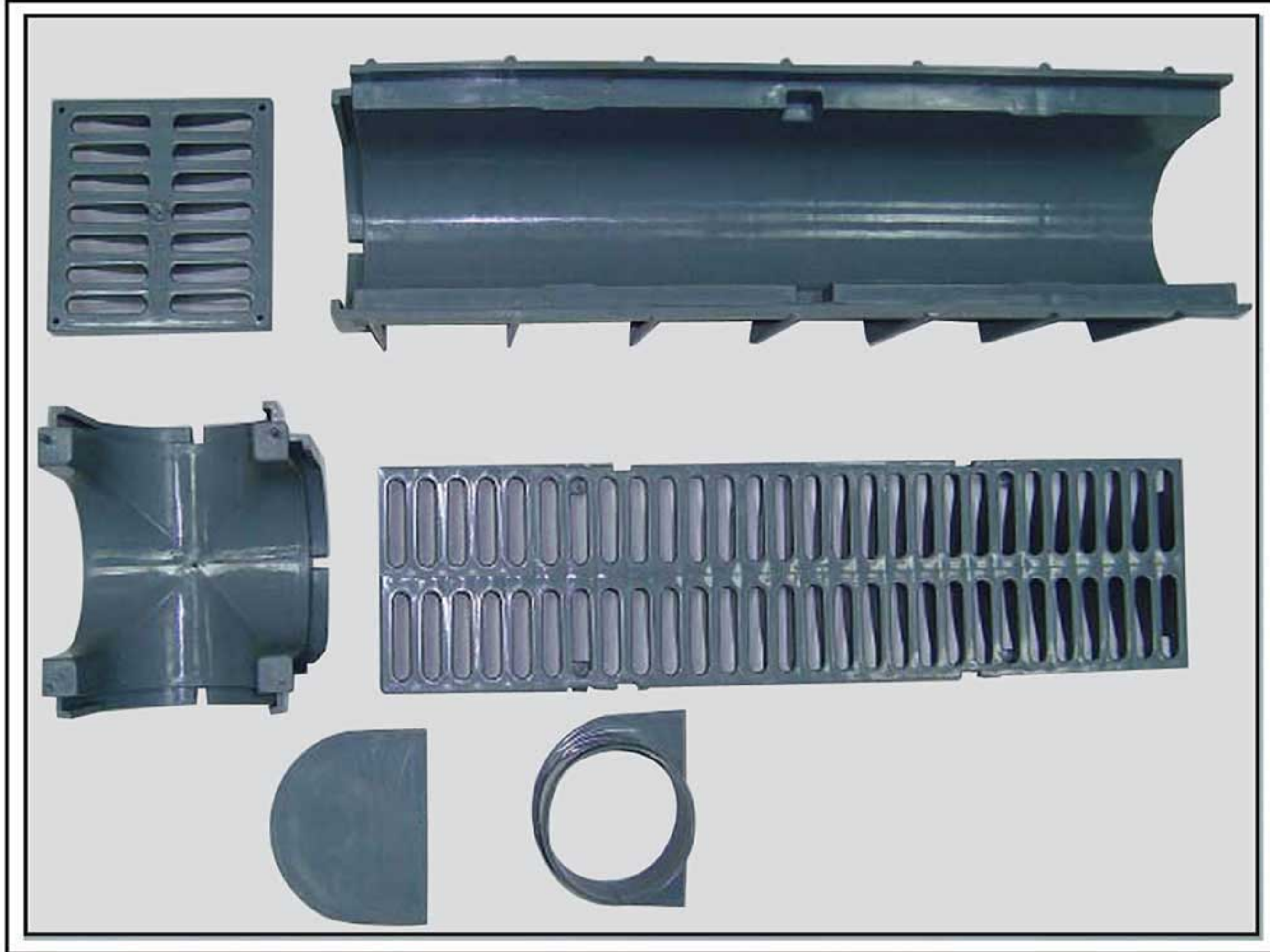


Size inch	D mm	L mm	H mm	T mm
3/4"	112	45	27	5
1"	170	60	34	5



PLASTIC DRAINAGE TRENCH

مجاري "صرف" مياه



Plastic Foldable Stool

كرسي قابل للطي



فلتر ماء JPF WATER FILTER



Technical Specifications :

Filter body : Clear polystyrene

Filter Cap : High impact polystyrene

Filter tube : Polypropylene (10" tube of 5 microns)

Filtration : Any solid suspends up to 5 microns

Max. Working Temp : < 60°C

Max. Change over Pressure : 2.5 bar (35PSI)

صفاية Strainer

20 x 20 & 15 x 15



غطاء كرسي WC Cover

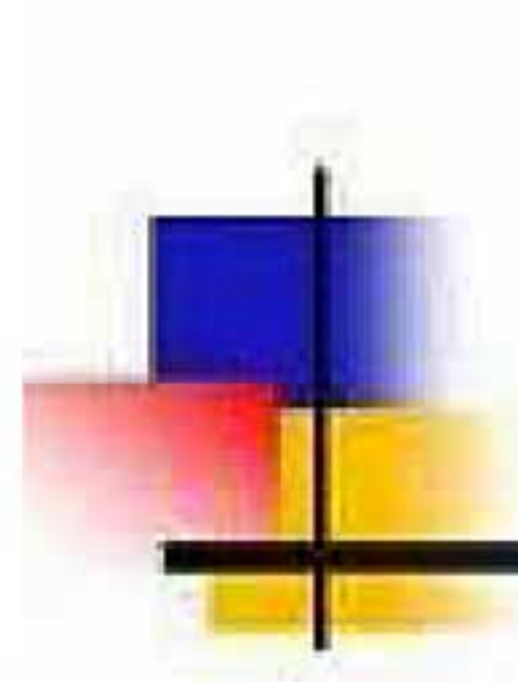


مرآة

Mirror

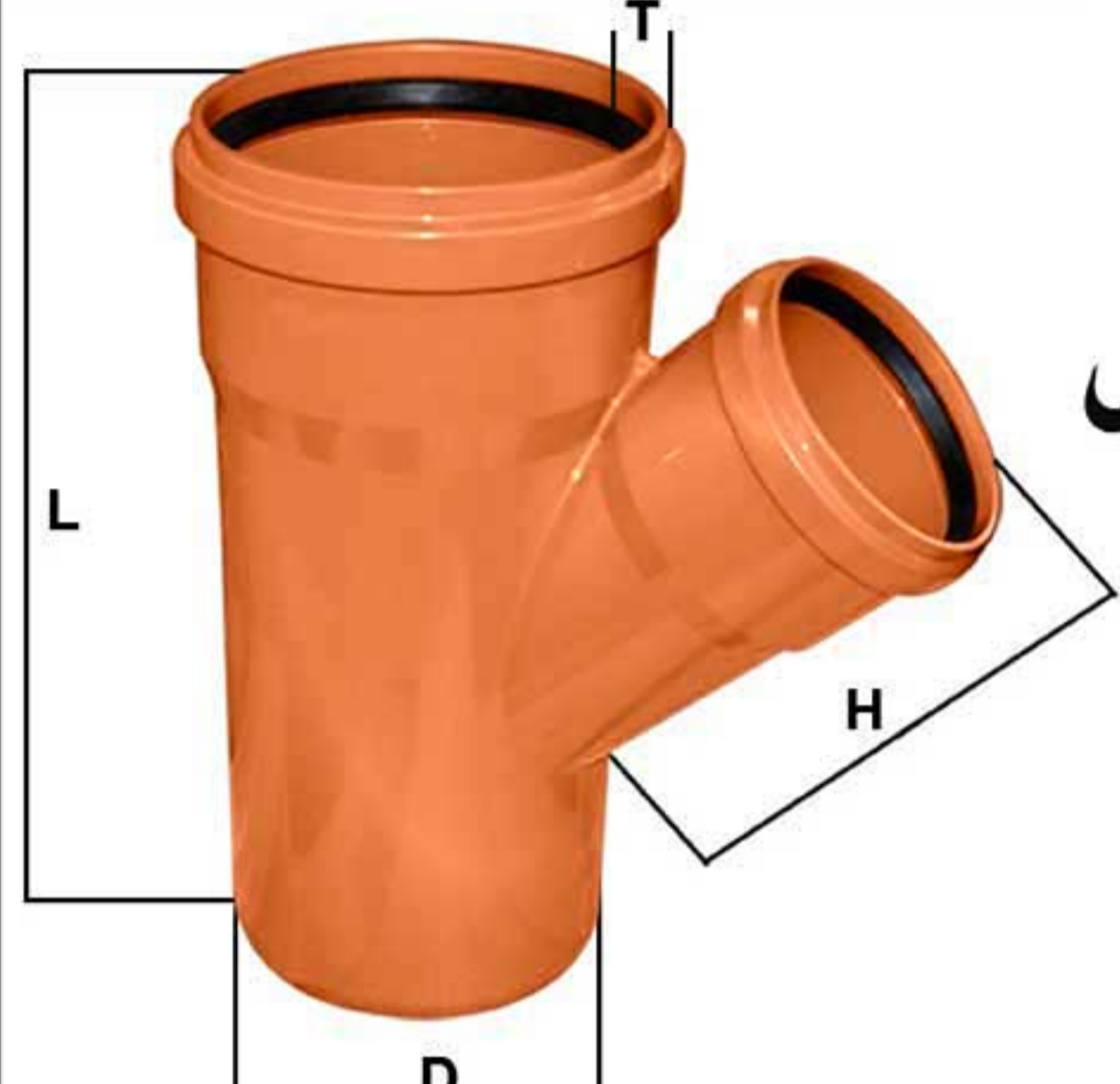
(Frame - 55CM)






AL-JAWDAH COLLAPSIBLE CORE ORANGE FITTING'S فتنق الجودة البرتقالي مع اليرير
SIZE - 110 - 160 مقاس 160 - 110

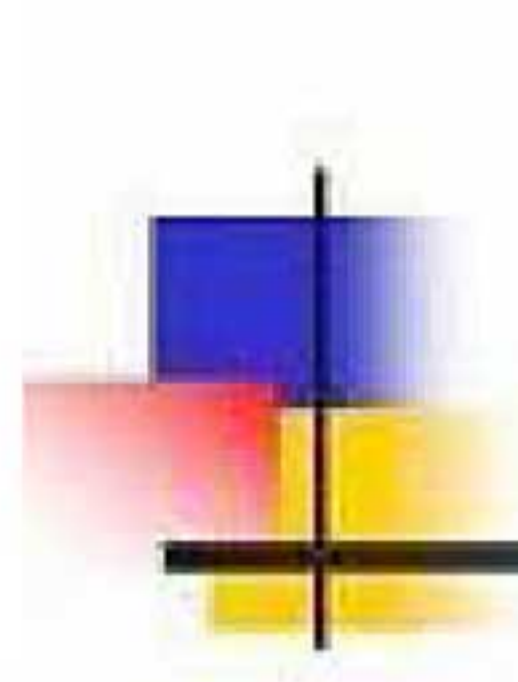
 <p>قسام واى TEE "Y"</p>	Size inch	D mm	L mm	H mm	T mm
	6"	160	430	260	4.7
	4"	110	320	195	3.5

 <p>قسام واى نقاص SKEW TEE REDUCING</p>	Size inch	D mm	L mm	H mm	T mm
	6"X4"	160X110	360	193	4.7

 <p>قسام TEE 90°</p>	Size inch	D mm	L mm	H mm	T mm
	4"	110	305	115	3.5
	6"	160	298.6	55.6	4.7

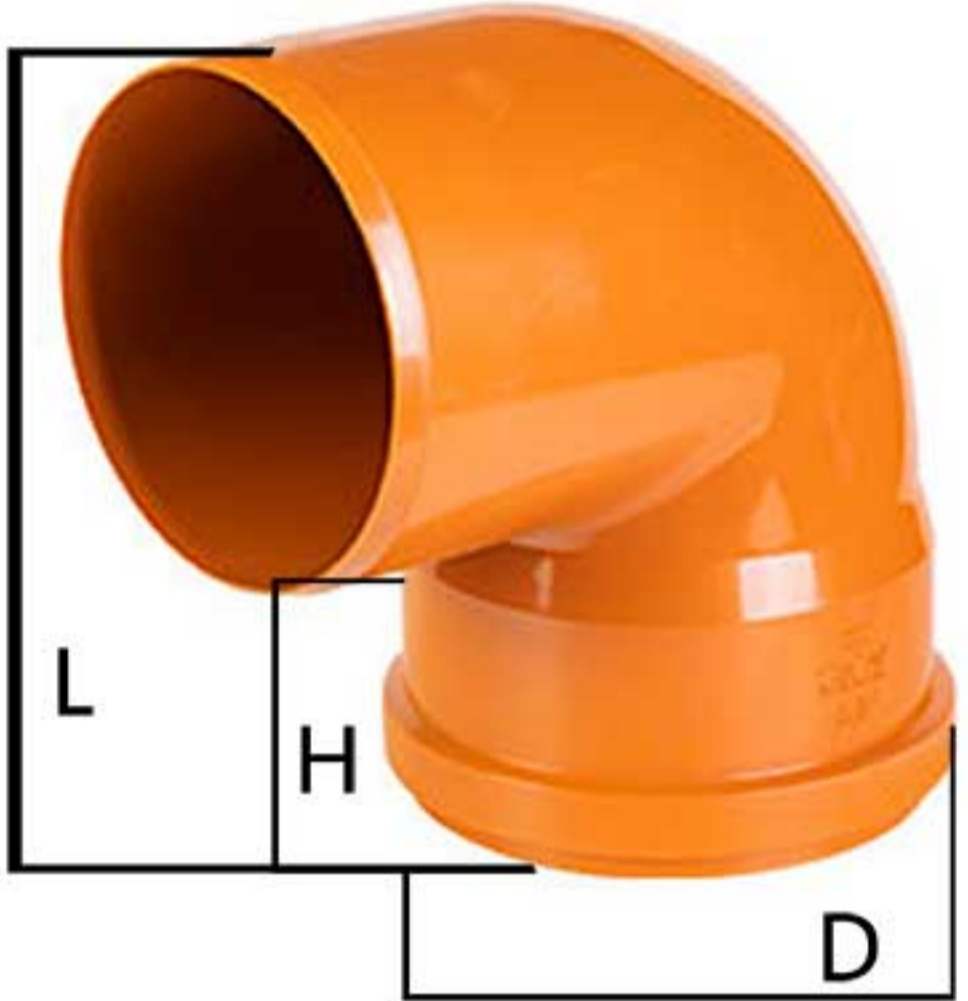
 <p>قسام نقاص TEE REDUCING</p>	Size inch	D mm	L mm	H mm	T mm
	6"X4"	160X110	280	65	4.7

 <p>نفاص LEVEL INVERT REDUCER</p>	Size inch	D mm	L mm	H mm	T mm
	6"X4"	160X110	360	260	4.7

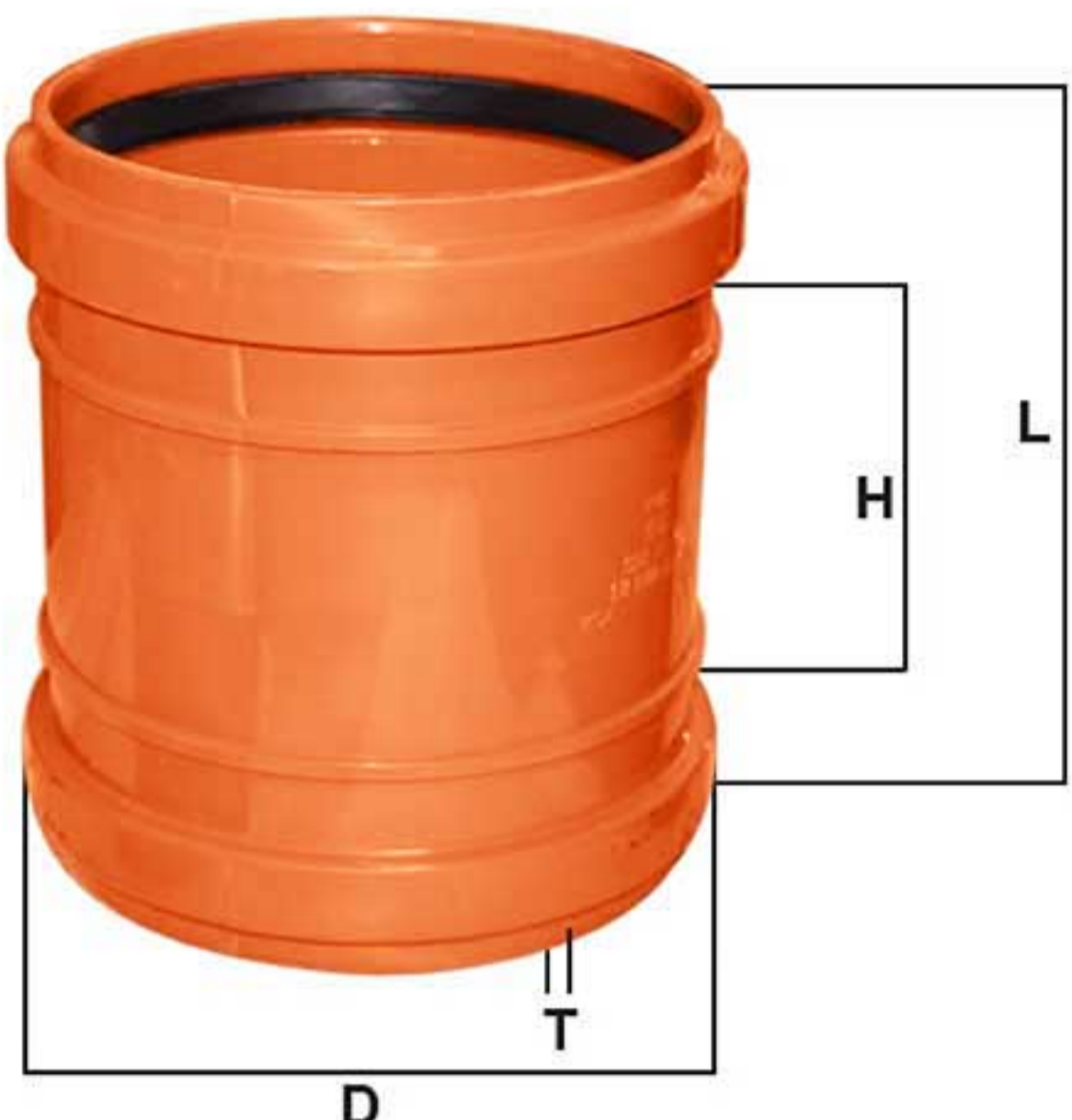


فتنق الجودة البرتقالي مع اليرير SIZE - 110 - 160 مقاس 160 - 110

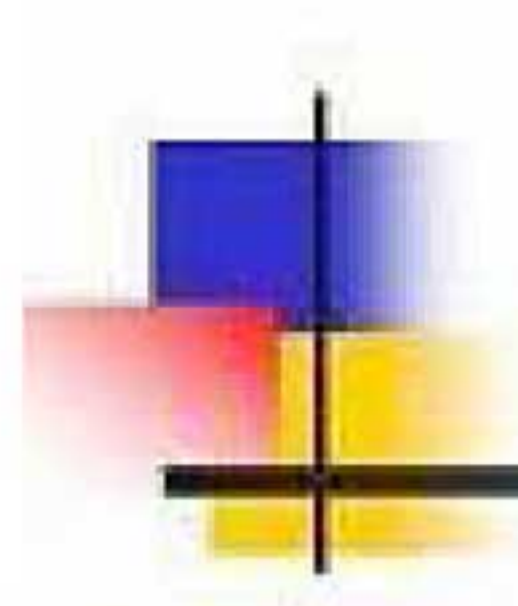
	كوع فآخ ELBOW 45°	Size	D	L	H	T
		inch	mm	mm	mm	mm
		6"	160	290	100	4.7
4"	110	230	82	3.5		

	كوع ELBOW 90°	Size	D	L	H	T
		inch	mm	mm	mm	mm
		6"	160	275	100	4.7
4"	110	235	100	3.5		

	سدة بسنة ACCESS PLUG & CAP	Size	D	L	H	T
		inch	mm	mm	mm	mm
		6"	160	138		4.7
4"	110	125		3.5		

	جلبة SOCKET	Size	D	L	H	T
		inch	mm	mm	mm	mm
		6"	161.5	200	140	4.7
4"	111.5	163	105	3.5		

	سدة كبس PVC CAP	Size	D	L	H	T
		inch	mm	mm	mm	mm
		6"	160	182	95	4.7
4"	110	121	85	3.5		



High internal pressure resistance

- Minimum 50 years life time at 60 or 70°C and 10 bar maximum pressure.

No negative influence on water

- Compliance with the international standards on the use of plastic materials for the transportation of drinking.

Very smooth surface of pipes and fittings

- No lime stone or other deposits.
- Head loss / pressure drop reduced to a minimum.

Welding capacity

- 100% homogeneous connections, guaranteeing leak-tight, long lasting system fast and easy installation.

Threaded insert fittings

- Water tight assemblies with other metal elements in the installation.

Silence / sound absorption

- Considerable noise reduction in comparison to metal.

Low specific weight

- Easy transport and handling.

Energy saving

- Low heat conductivity of PP-R leads to 10-20% energy saving.

Reduced condensation

- Low heat conductivity reduces the condensation of water on the outer surface of cold water pipes.

Resistance to stray currents

- PP-R has a low electrical conductivity.

Fitness for use in seismic areas

- Flexibility and toughness of the PP-R pipes allow their use also in seismic areas.

مقاومة عالية للضغط الداخلي

- عمر لا يقل عن 50 عامًا عند 60 أو 70 درجة مئوية و 10 بار أقصى ضغط.

لا يوجد تأثير سلبي على الماء

- الامتثال للمعايير الدولية على استخدام المواد البلاستيكية لنقل الشرب

لا يوجد حجر جير أو أي رواسب أخرى

- لا الحجر الجيري أو رواسب أخرى
- تقليل فقدان الرأس / انخفاض الضغط إلى الحد الأدنى .

قدرة اللحام

- توصيلات متجانسة بنسبة 100% تضمن عدم التسريب

تركيبات إدراج الخيوط

- تجمعات ضيقة للماء مع عناصر معدنية أخرى في التثبيت .

امتصاص الصوت والضوضاء

- تقلل الضوضاء بشكل ملحوظ مقارنة بالمعادن

وزن نوعي منخفض

- سهولة النقل والمناولة

توفير الطاقة

- انخفاض التوصيلة الحرارية مما يؤدي إلى انخفاض استهلاك الطاقة من 10-20%

انخفاض التكثيف

- نتيجة لانخفاض التوصيلة الحرارية يؤدي ذلك لانخفاض تكثف الماء على السطح للأنابيب

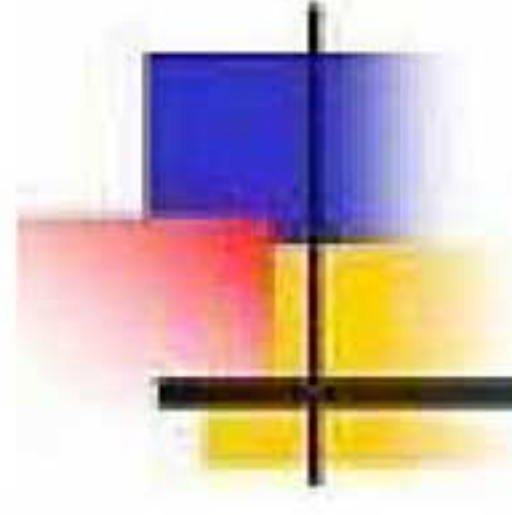
مقاومة التيارات الكهربائية

- حيث أن البي بي آر ذو توصيلة كهربائية منخفضة

مناسبة جداً للاستخدام في المناطق التي تتعرض للزلازل

- المرونة والمتانة مكان للأنابيب الحرارية تسمح لها بالاستخدام في أي مكان





AL - JAWDAH (PP - R) THERMO PLASTIC PIPES (PP-R) مواسير الجودة البلاستيكية الحرارية

Al-Jawdah pipes and fittings are manufactured from polypropylene Random co-polymer PP-R 80 of type-3. The high grade of heat resistance is the main features of this material. its physical and chemical properties are well-suited to the transfer of potablewater in the heating field.

Depending on applied pressure it is possible to use Al-Jawdah PP-R Pipes for constant temperatures up to 70 °C with an extrapolated service life of more than 50 years. Peaktemperatures of 100 °C arising from short disruptions are unproblematic. Permanent temperatures from >70 °C to 90 °C reduce the service life of the pipe correspondingly (see the attached table for Permissible working pressure).

Al-Jawdah PP-R fittings have been designed in compliance with the requirements of the PN 25 pressure series, whereas standard polypropylene pipe systems are manufactured as compliance with PN 20 pressure series. The PN 20 and PN 25 symbols stand for two fundamental parameters, i.e. pressure strength and resulting lifetime or durability of the system.

From strength tests point of view, PN 25 means that during a short-term (one hour) pressure tests, tested elements are exposed to the pressure of 80 atmospheres at the temperature of 20°C. For PN 20 series, the same tests are conducted at the test pressure on the level of 64 atmospheres.

The pressure strength has been improved from class PN20 to PN 25 through increase of wall thickness and by using other design solutions of fittings and use of tougher brass elements in the so called transition couplings (stronger contact surface that holds a brass element fused into plastic).

General properties of Polypropylene Random Co-Polymer (PP-R)

- Low density (0,90 g/cm³)
- Good balance of stiffness to strongness
- Good chemical resistance
- Low tendency to stress cracking
- Easy to weld
- Environmental friendlinerss

Resistance to abrasion and corrosion

- No corrosion by acid and alkaline fluids with pH values between 1 and 14
- High chemical resistance
- High abrasion resistance = > high flow velocities possible

تصنع مواسير الجودة ووصلاتها من البولي بروبلين راندوم بوليمر PP-R 80 من النوع 3. الدرجة العالية لمقاومة الحرارة هي السمات الرئيسية لهذه المادة. الخصائص الفيزيائية والكيميائية مناسبة تمامًا لنقل المياه الصالحة للشرب وفي مجال التدفئة .

اعتمادًا على الضغط المطبق ، من الممكن استخدام أنابيب الجودة PP-R لدرجات حرارة ثابتة تصل إلى 70 درجة مئوية مع عمر خدمة إفتراضي لأكثر من 50 عامًا. درجات الحرارة القصوى البالغة 100 درجة مئوية الناتجة عن اضطرابات قصيرة لا تمثل مشكلة. درجات الحرارة الدائمة أكبر من 70 درجة مئوية إلى 90 درجة مئوية تقلل من عمر خدمة الأنابيب (انظر الجدول المرفق لضغط العمل المسموح به).

تم تصميم توصيلات مواسير الجودة الحرارية وفقًا لمتطلبات سلسلة الضغط PN 25 ، بينما يتم تصنيع أنظمة أنابيب البولي بروبلين القياسية وفقًا لسلسلة الضغط PN 20 ، يعني الرمزان PN 20 و PN 25 أي قوة الضغط والعمر الناتج أو متانة النظام ، ومن وجهة نظر اختبارات القوة .

تعني PN 25 أنه خلال اختبارات الضغط قصيرة المدى (ساعة واحدة) ، تتعرض العناصر المختبرة لضغط 80 جواً عند درجة حرارة 20 درجة مئوية. بالنسبة لسلسلة PN 20 ، يتم إجراء نفس الاختبارات عند ضغط الاختبار على مستوى 64 جواً.

تم تحسين قوة الضغط من الفئة PN20 إلى PN 25 من خلال زيادة سماكة الجدار وباستخدام حلول تصميم أخرى للتركيبات واستخدام عناصر نحاسية أكثر صرامة في ما يسمى بوصلات الانتقال (سطح تلامس أقوى يحمل عنصرًا نحاسيًا مدمجًا في البلاستيك) .

الخصائص العامة لمادة البولي بروبلين مع البوليبرين المشترك (PP-R)

- الكثافة النوعية : منخفضة
- توازن جيد بين الصلابة والصلادة
- مقاوم للمواد الكيماوية
- ليس لديها قابلية للتشقق الإجهادي
- سهولة اللحام
- صديقة للبيئة

مقاومة للتآكل والصدأ

- لا تآكل بسبب الحمض والسوائل القلوية مع قيم الأس الهيدروجيني بين 1 و 14
- مقاومة كيميائية عالية
- مقاومة عالية للتآكل = < سرعة في تدفق الماء



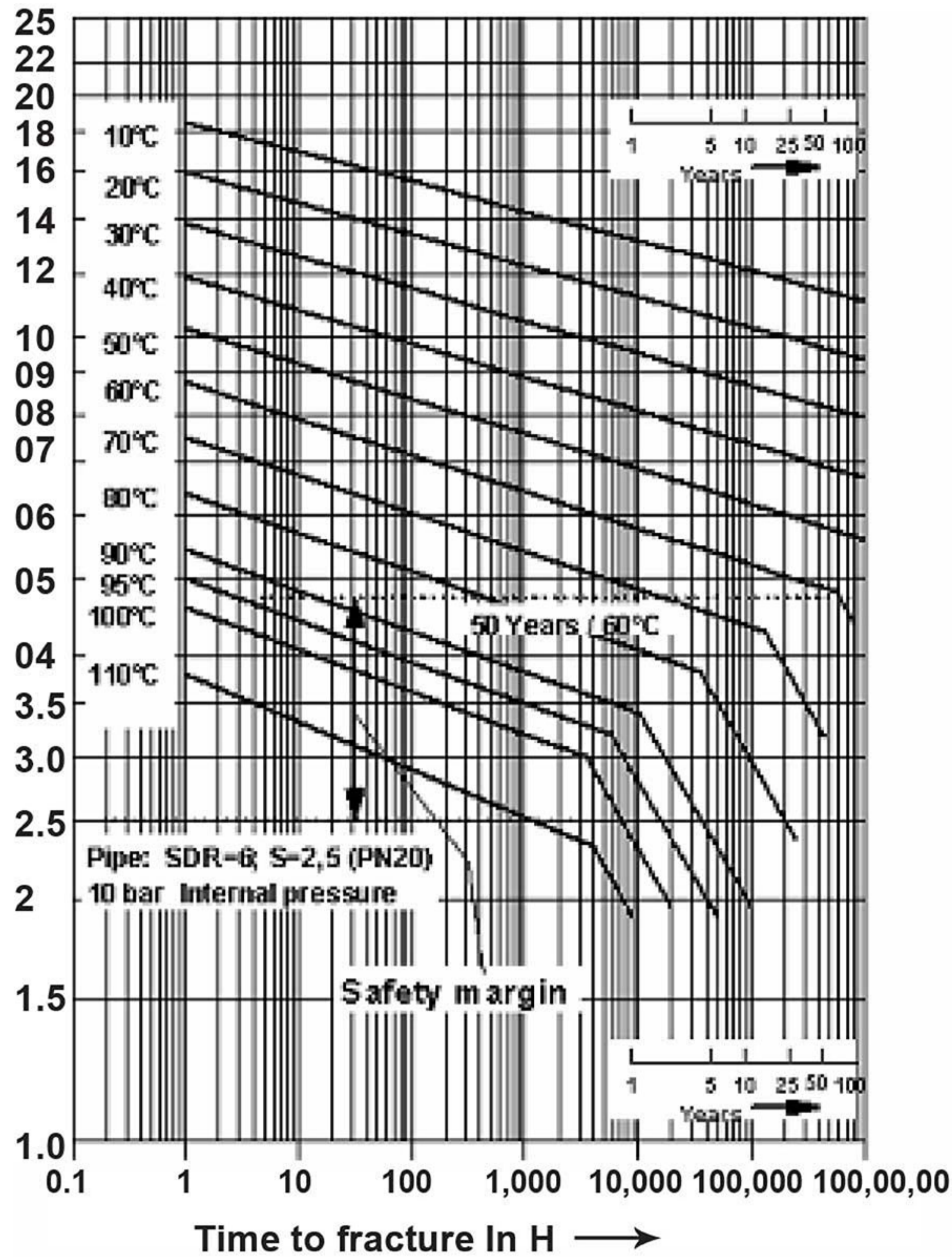
(PP - R) MATERIAL SPECIFICATION

خواص مادة (بي بي آر)

Polypropylene Random Co-Polymer Type - 3

Material	المادة	Values	القيمة	Unit	الوحدة
		PP-R type-3 Green colour	بي بي آر النوع-3 اللون : أخضر		
Density	الكثافة	0.90		g / cm ²	
Melt flow index 190° C / 5kg	معامل التدفق عند الذوبان 190 درجة م / 5 كجم	0.55		G / 10min.	
Elongation at yield (50mm / min)	استطالة عند خضوع (50 م / دقيقة)	10		%	
Elongation at break	الاستطالة عند القطع	> 50		%	
Tensile strength at break	قوة الشد عند القطع	32		MPa	
Notched impact strength (charpy) + 23°C	مقاومة الصدم - ثلثة + 23 درجة م	22		KJ/m ²	
Coefficient of Linear Expansion	معامل التمدد الطولي	15 X 10 ⁻⁵		m/m/°C	
Viscat softening point VST/A/50	نقطة التليين فيزكات في اس تي/ايم/50	132		°C	
Thermal Conductivity	التوصيل الحراري	0.24		W/mK	
Tensile modulus (secant)	معامل الشد (سيكانت)	850		MPa	
Modulus of elasticity	معامل المرونة	1350		MPa	

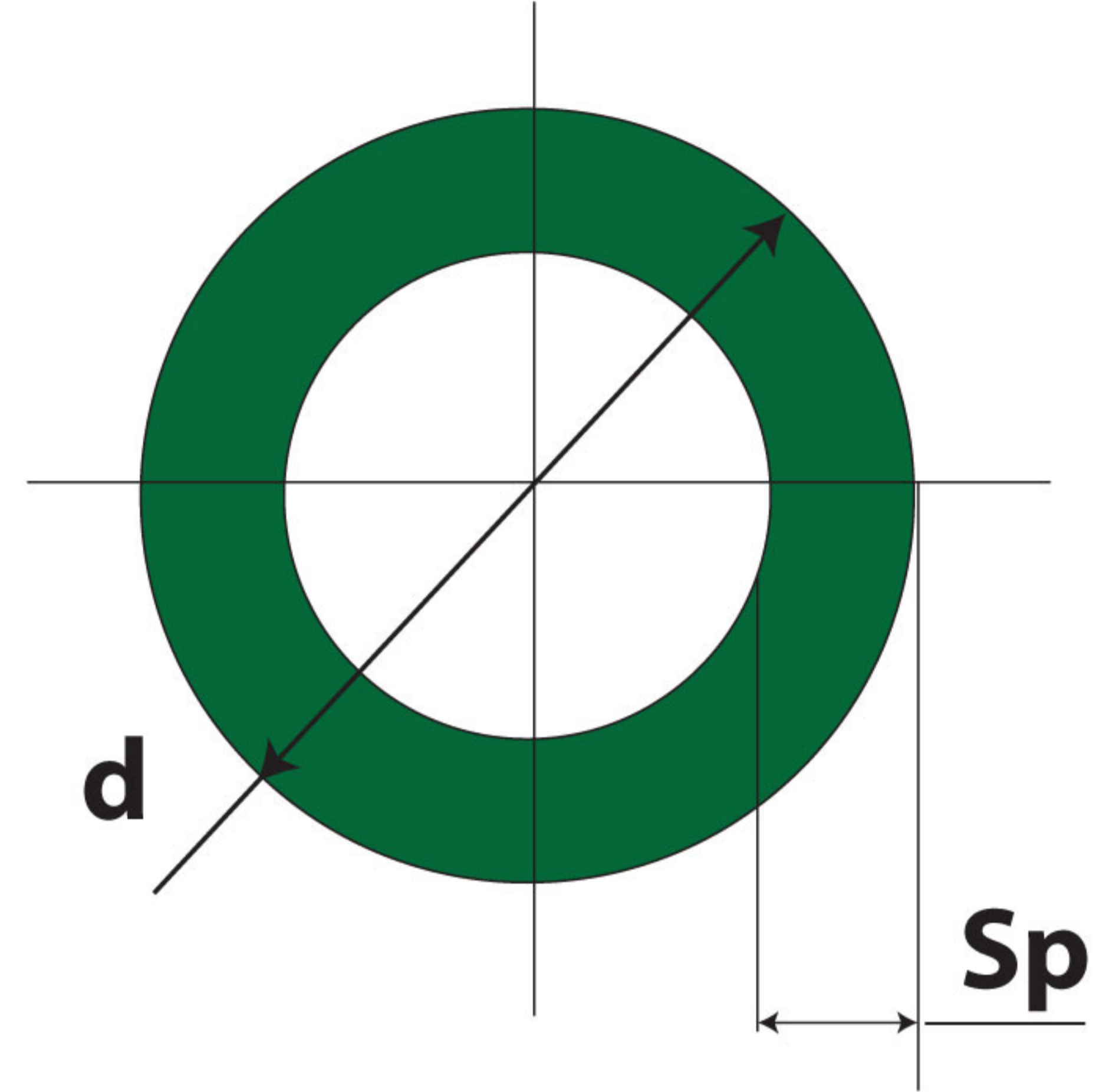
Long Term Resistance to Internal Hydrostatic Pressure



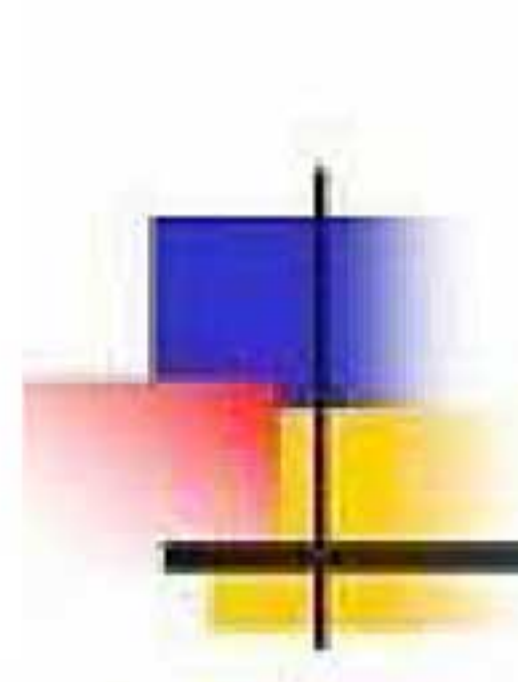
Working Temp. In °C	Design Service life in years	PP-R SDR - 7.4		PP-R SDR - 6	
		Pressure in Bar			
		PN 16		PN 20	
		SF 1.25	SF 1.5	SF 1.25	SF 1.5
20°C	10	26.1	21.7	32.8	27.3
	25	25.3	21.1	31.8	26.5
	50	24.5	20.4	30.9	25.7
30°C	10	22.0	18.3	27.7	23.1
	25	21.3	17.3	26.8	22.3
	50	20.7	17.1	26.1	21.8
40°C	10	18.7	15.6	23.6	19.6
	25	18.0	15.0	22.6	18.8
	50	17.5	14.5	22.0	18.3
50°C	10	15.7	13.1	19.7	16.5
	25	15.2	12.6	19.1	15.9
	50	14.7	12.2	18.5	15.4
60°C	10	13.2	11.0	16.6	13.8
	25	12.6	10.5	15.9	13.3
	50	12.1	10.1	15.3	12.7
70°C	10	11.1	9.3	14.0	11.7
	25	9.6	8.0	12.1	10.1
	50	8.1	6.7	10.2	8.5
80°C	10	7.6	6.3	9.6	8.0
	25	6.1	5.1	7.6	6.4
95°C	1	7.3	6.1	9.2	7.7
	5	4.8	4.0	6.1	5.0
	10	4.0	3.4	5.1	4.2

نوعية بي بي آر ثلاثي الأبعاد والتحمل وفقاً للمواصفة

PP - R TYPE - 3 DIMENSIONS AND TOLERANCES IN ACCORDANCE WITH
(DIN 8077 - 8078 STANDARDS PN - 20 (SDR - 6) & PN - 16 (SDR - 7.4)



PN-20			PN-16		
WORKING PRESSURE 20 BAR @ 20°C & 10 BAR @ 70°C WATER TEMPERATURE			WORKING PRESSURE 20 BAR @ 20°C & 8 BAR @ 60°C WATER TEMPERATURE		
الضغط التشغيلي داخل الأنابيب لا يتعدى 20 بار وذلك عندما تكون حرارة السائل الداخلي 20 درجة مئوية وينخفض إلى 10 بار عندما تصل درجة حرارة الماء 70 درجة مئوية			الضغط التشغيلي داخل الأنابيب لا يتعدى 20 بار وذلك عندما تكون حرارة السائل الداخلي 20 درجة مئوية وينخفض إلى 8 بار عندما تصل حرارة الماء إلى 60 درجة مئوية		
d (mm)	Sp (mm)	Weight (Kg/m)	d (mm)	Sp (mm)	Weight (Kg/m)
20 mm	3.4	0.172	20 mm	2.8	0.148
25mm	4.2	0.266	25mm	3.5	0.230
32mm	5.4	0.461	32mm	4.4	0.376
40mm	6.7	0.675	40mm	5.5	0.583
50mm	8.4	1.027	50mm	6.9	0.896
63mm	10.5	1.700	63mm	8.6	1.420
75mm	12.5	2.500	75mm	10.3	2.020
90mm	15.0	3.300	90mm	12.3	2.910



مواصفات الأبعاد للأنابيب الحرارية

Dimensional Specification for thermoplastic pipes HDPE, LDPE & PPR

Diameter / Wall thickness (Standard Dimension Ratio SDR)														Pipe Dia.
5	6	7.4	9	11	13.6	17	17.6	21	22	26	33	41	51	
2.0	1.8													10
2.4	2.0	1.8												12
3.6	2.7	2.2	1.8											16
4.1	3.4	2.8	2.3	1.9	1.8									20
5.1	4.2	3.5	2.8	2.3	1.9	1.8								25
6.5	5.4	4.4	3.6	2.9	2.4	1.9	1.8							32
8.1	6.7	5.5	4.5	3.7	3.0	2.4	2.3	1.9	1.9	1.8				40
10.1	8.3	6.9	5.6	4.6	3.7	3.0	2.9	2.4	2.3	2.0	1.8			50
12.7	10.5	8.6	7.1	5.8	4.7	3.8	3.6	3.0	2.9	2.5	2.0	1.8		63
15.1	12.5	10.3	8.4	6.8	5.6	4.5	4.3	3.6	3.5	2.9	2.3	1.9	1.8	75
18.1	15.0	12.3	10.1	8.2	6.7	5.4	5.1	4.3	4.1	3.5	2.8	2.2	1.8	90
22.1	18.3	15.1	12.3	10.0	8.1	6.5	6.3	5.3	5.0	4.2	3.4	2.7	2.2	110
25.1	20.8	17.1	14.0	11.4	9.2	7.4	7.1	6.0	5.7	4.8	3.9	3.1	2.5	125
28.1	23.3	19.2	15.7	12.7	10.3	8.3	8.0	6.7	6.4	5.4	4.3	3.5	2.8	140
32.1	26.6	21.9	17.9	14.6	11.8	9.5	9.1	7.7	7.3	6.2	4.9	4.0	3.2	160
36.1	29.9	24.6	20.1	16.4	13.3	10.7	10.2	8.6	8.2	6.9	5.5	4.4	3.6	180
40.1	33.2	27.4	22.4	18.2	14.7	11.9	11.4	9.6	9.1	7.7	6.2	4.9	3.9	200
45.1	37.4	30.8	25.2	20.5	16.6	13.4	12.8	10.8	10.3	8.6	6.9	5.5	4.4	225
50.1	41.6	34.2	27.9	22.7	18.4	14.8	14.2	11.9	11.4	9.6	7.7	6.2	4.9	250
56.2	46.5	38.3	31.3	25.4	20.6	16.6	15.9	13.4	12.8	10.7	8.6	6.9	5.5	280
63.2	52.3	43.1	35.2	28.6	23.2	18.7	17.9	15.0	14.4	12.1	9.7	7.7	6.2	315
-	59.0	48.5	39.7	32.2	26.1	21.1	20.1	16.9	16.2	13.6	10.9	8.7	7.0	355
-	66.5	54.7	44.7	36.3	29.4	23.7	22.7	19.1	18.2	15.3	12.3	9.8	7.9	400
-	-	61.5	50.3	40.9	33.1	26.7	25.5	21.5	20.5	17.2	13.8	11.0	8.8	450
-	-	68.3	55.8	45.4	36.8	29.7	28.4	23.9	22.8	19.1	15.3	12.3	9.8	500
-	-	-	62.5	50.8	41.2	33.2	31.7	26.7	25.5	21.4	17.2	13.7	11.0	560
-	-	-	-	57.2	46.3	37.4	35.7	30.0	28.7	24.1	19.3	15.4	12.3	630
-	-	-	-	64.5	52.2	42.1	40.2	33.9	32.3	27.2	21.8	17.4	13.9	710
-	-	-	-	-	58.8	47.4	45.3	38.1	36.4	30.6	24.5	19.6	15.7	800
-	-	-	-	-	66.1	53.3	51.0	42.9	41.0	34.4	27.6	22.0	17.6	900
-	-	-	-	-	-	59.3	56.7	47.7	45.5	38.2	30.6	24.5	19.6	1000

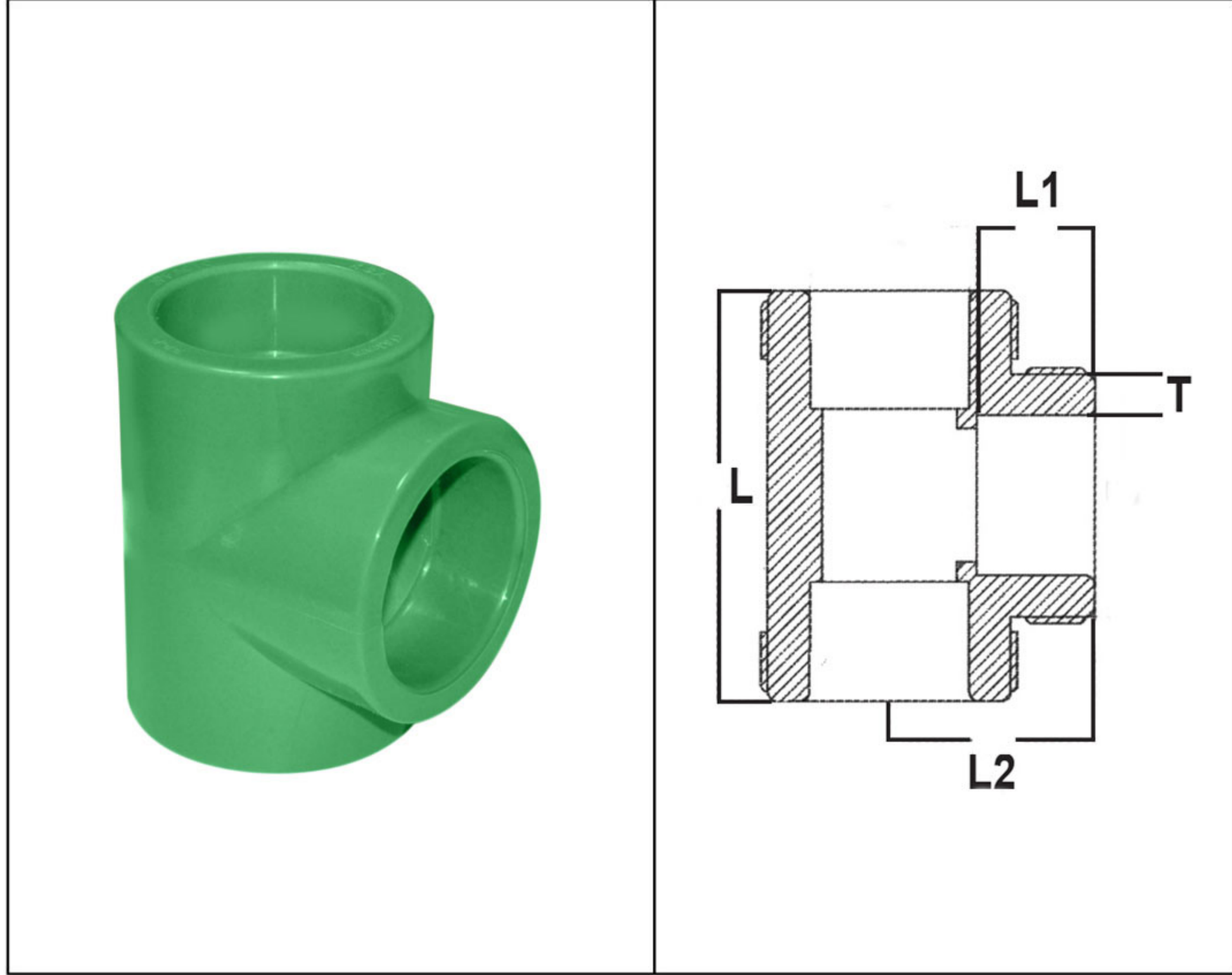


AL - JAWDAH PLASTIC FITTINGS - PP - R FOR PN 20 PIPE

فتنق الجودة الحراري

TEE - 90°

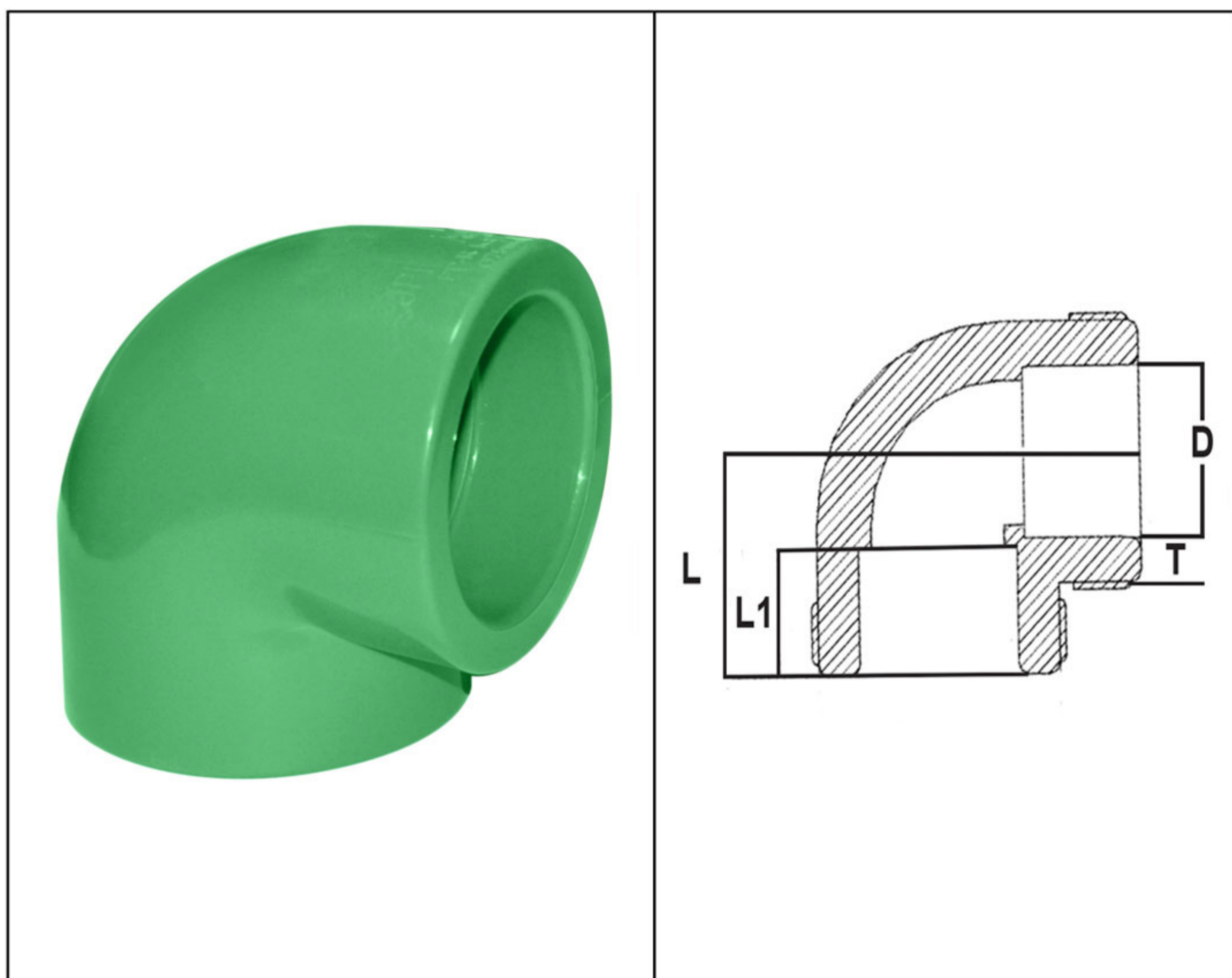
قسام حراري



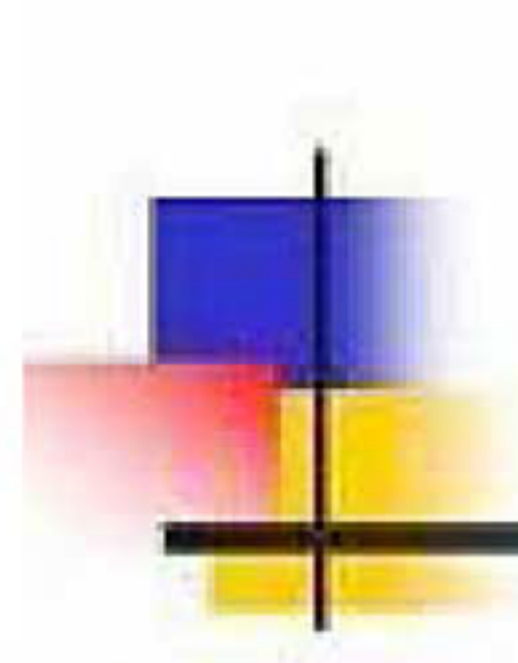
Size mm	T mm	L mm	L1 mm	L2 mm
20	3.4	51.0	14.5	25.5
25	4.2	59.0	16.6	29.5
32	5.4	71.0	18.6	35.0
40	6.7	85.6	21.0	42.8
50	8.3	107.0	24.3	52.2
63	10.5	130.0	27.5	63.0
75	12.5	144.0	32.5	72.5
90	15.0	184.0	34.2	92.0

ELBOW - 90°

كوع حراري



Size mm	T mm	L mm	L1 mm
20	3.4	26.2	15.3
25	4.2	34.5	16.6
32	5.4	36.5	18.5
40	6.7	41.6	21.3
50	8.3	49.0	24.5
63	10.5	58.2	28.0
75	12.5	71.4	30.7
90	15.0	92.5	34.7

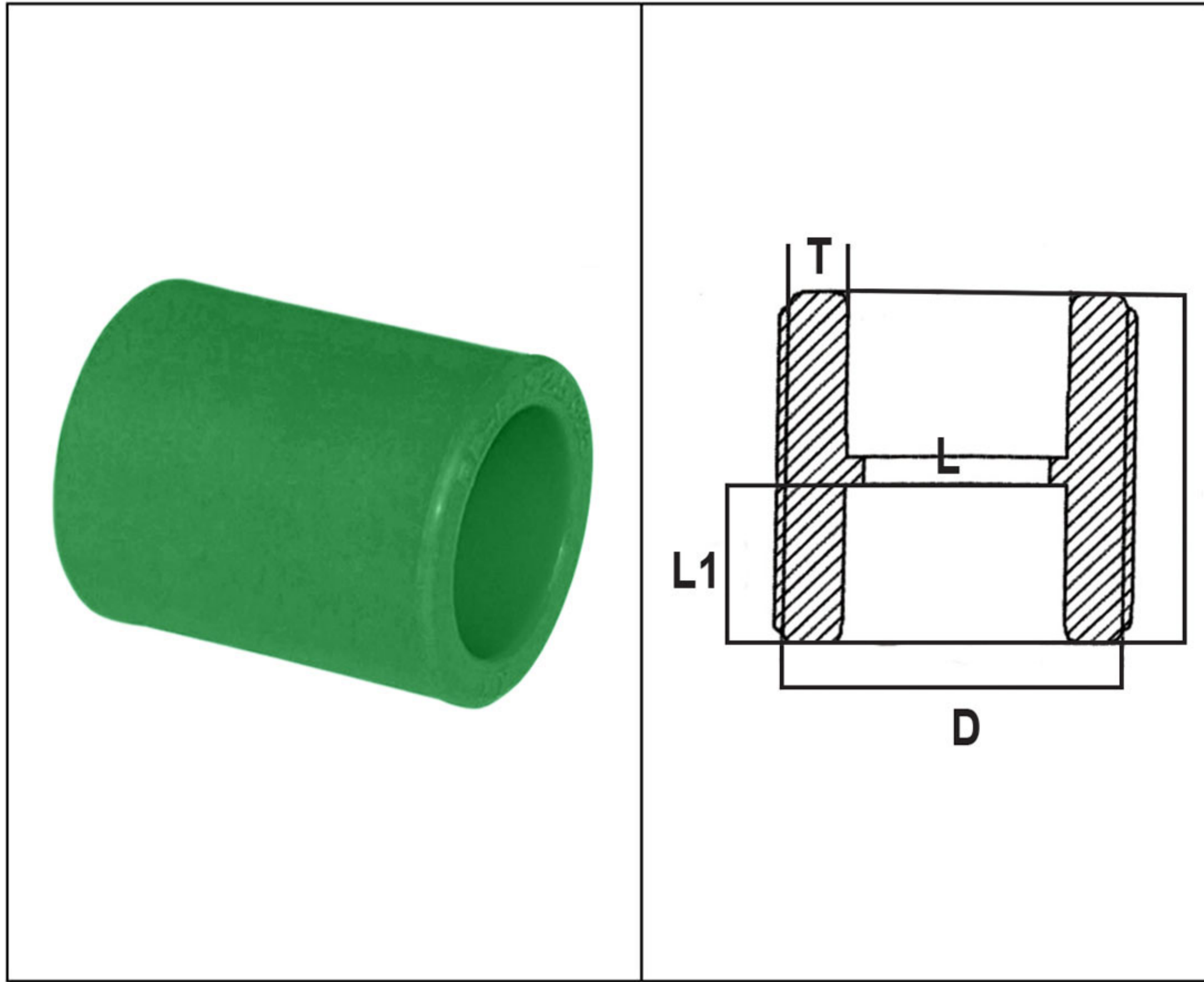


AL - JAWDAH PLASTIC FITTINGS - PP - R FOR PN 20 PIPE

فتنق الجودة الحراري

SOCKET (COUPLING)

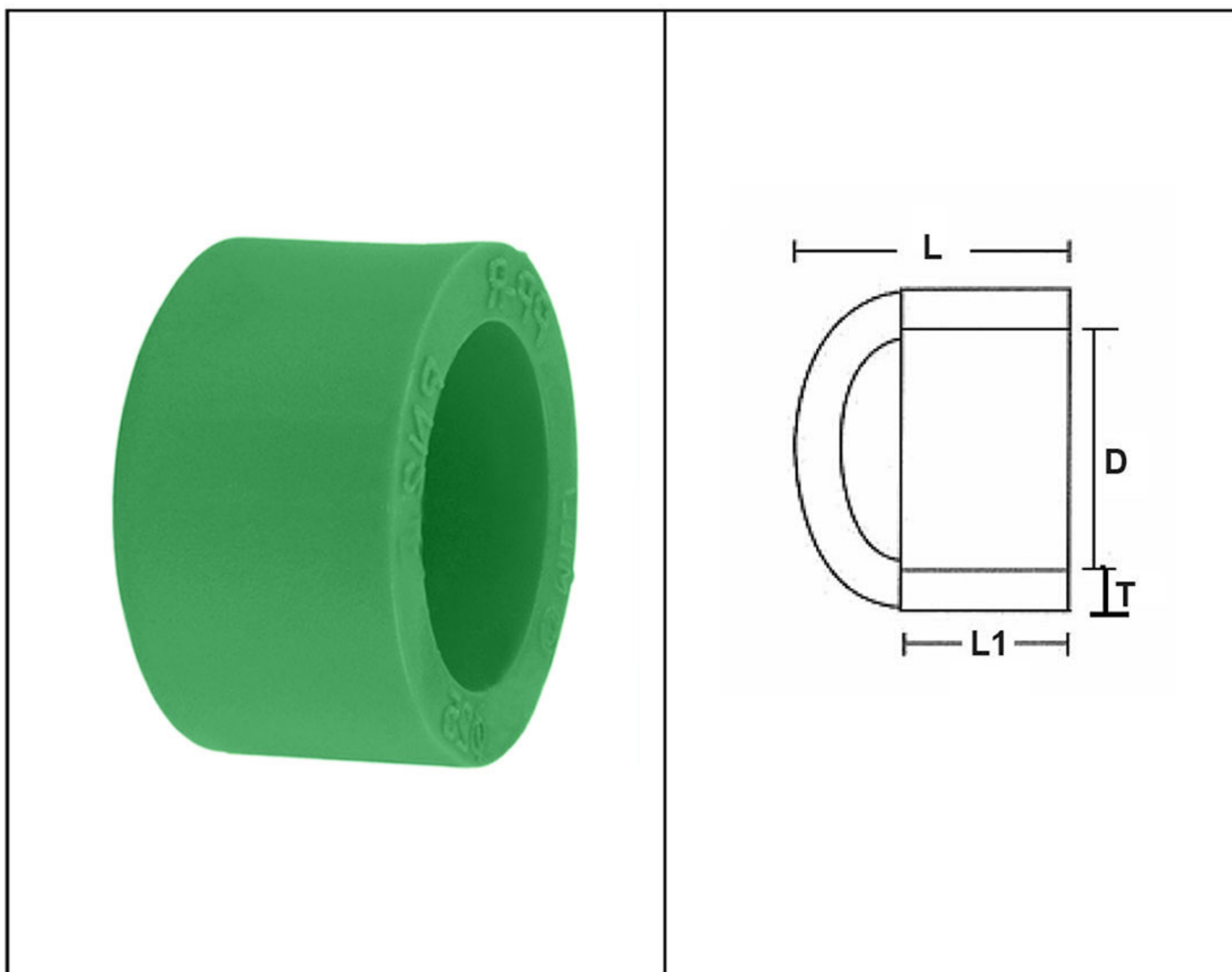
جلبة حراري



Size mm	T mm	L mm	L1 mm
20	3.4	33.2	15.0
25	4.2	36.7	17.0
32	5.4	40.0	18.5
40	6.7	44.8	20.5
50	8.3	53.5	24.5
63	10.5	59.0	28.0
75	12.5	64.0	30.0
90	15.0	71.0	33.0

END PLUG

سدة كاب حراري



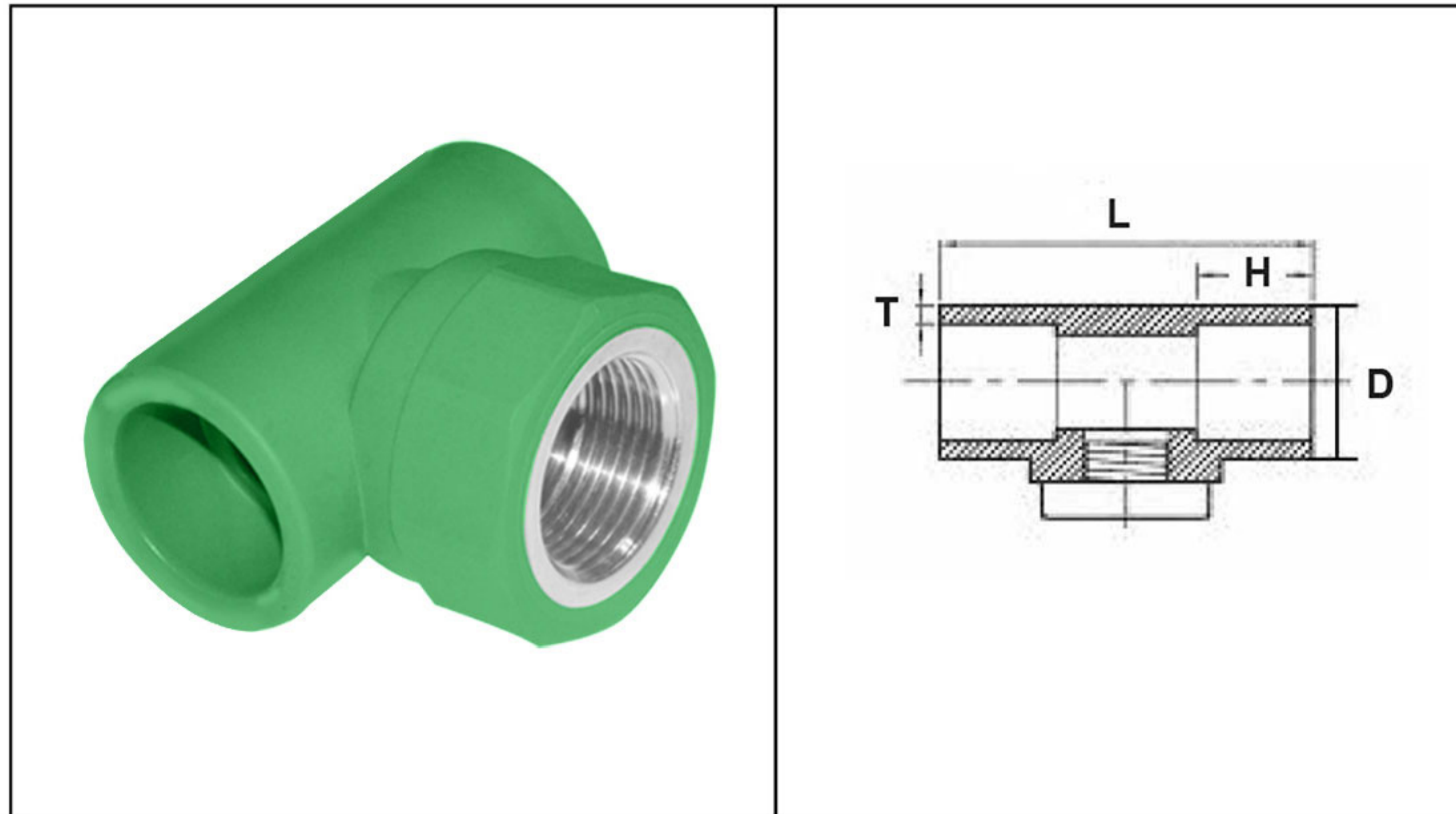
Size mm	T mm	L mm	L1 mm
20	3.4	27.3	16.3
25	4.2	31.8	16.3
32	5.4	37.9	18.0
40	6.7	38.0	20.5
50	8.3	43.0	23.5
63	10.5	48.2	27.5
75	12.5	52.0	30.0
90	15.0	56.0	34.0

AL - JAWDAH PLASTIC FITTINGS - PP - R FOR PN 20 PIPE

فتنق الجودة الحراري

TEE WITH BRASS INSERT

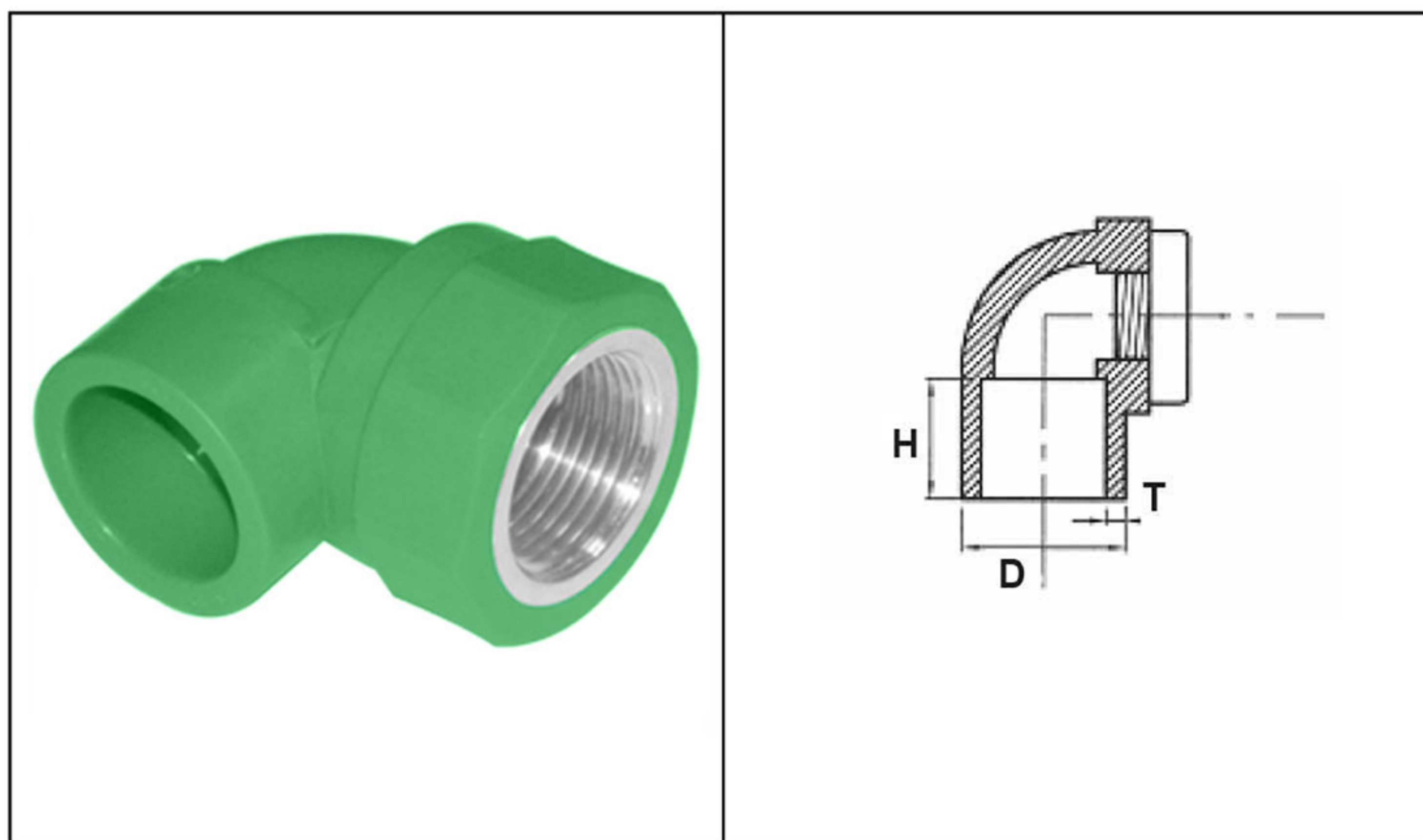
فسام بسنة نحاس حراري



Size	D mm	L mm	H mm	T mm
20mm X 1/2"	29.30	64.30	15.00	5.00
25mm X 1/2"	34.12	64.15	16.50	5.00
25mm X 3/4"	34.12	64.15	16.50	5.00
32mm X 3/4"	43.20	75.50	18.00	6.10
32mm X 1"	43.20	75.50	18.00	6.10

ELBOW 90° WITH BRASS INSERT

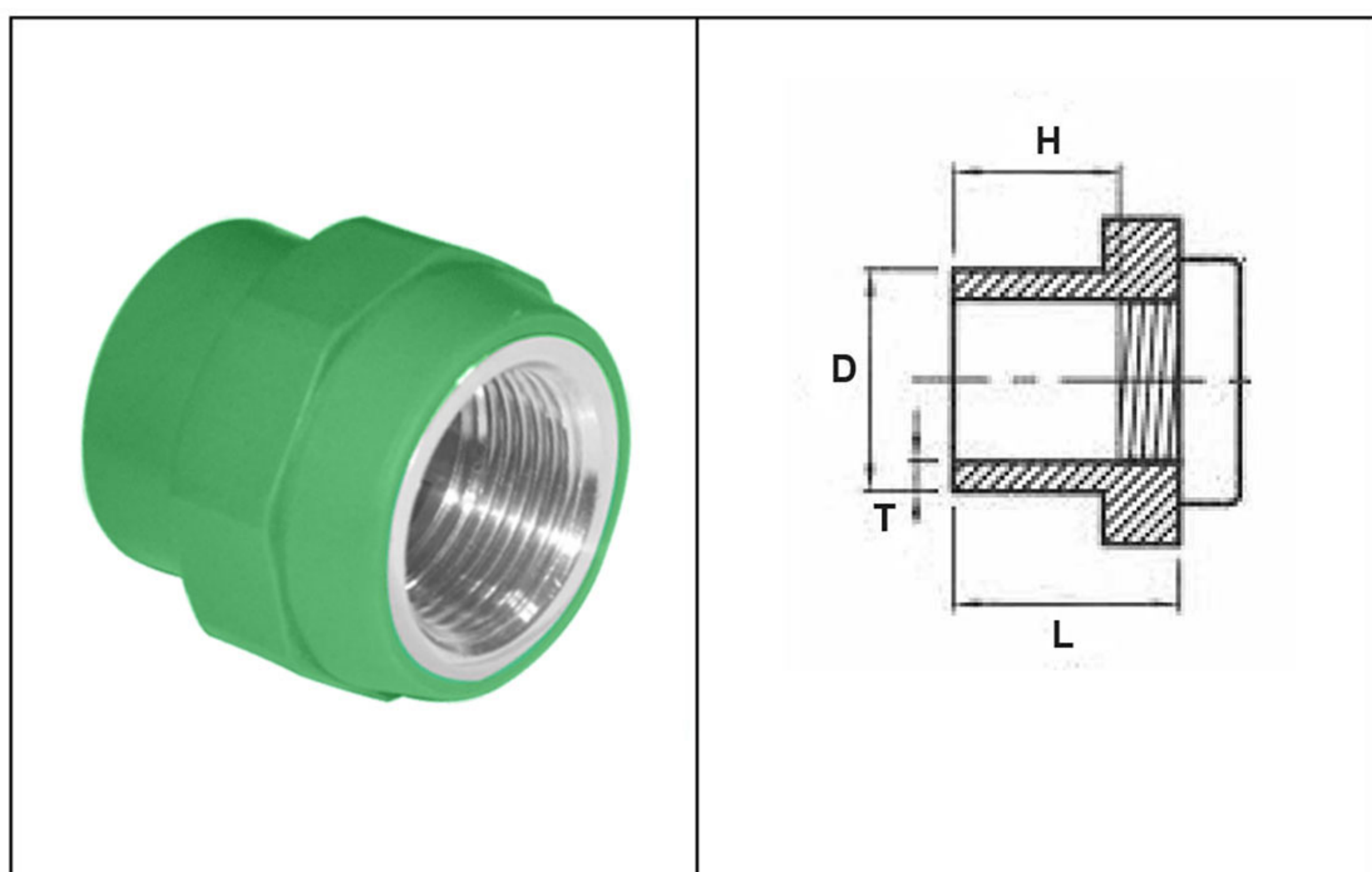
كوع بسنة نحاس حراري



Size	D mm	H mm	T mm
20mm X 1/2"	33.85	14.70	5.00
25mm X 1/2"	34.25	16.15	5.10
25mm X 3/4"	34.25	16.15	5.10
32mm X 3/4"	42.75	19.40	6.10
32mm X 1"	42.75	19.40	6.10

FEMALE ADAPTER WITH BRASS INSERT

جلبة بسنة نحاس داخلي حراري



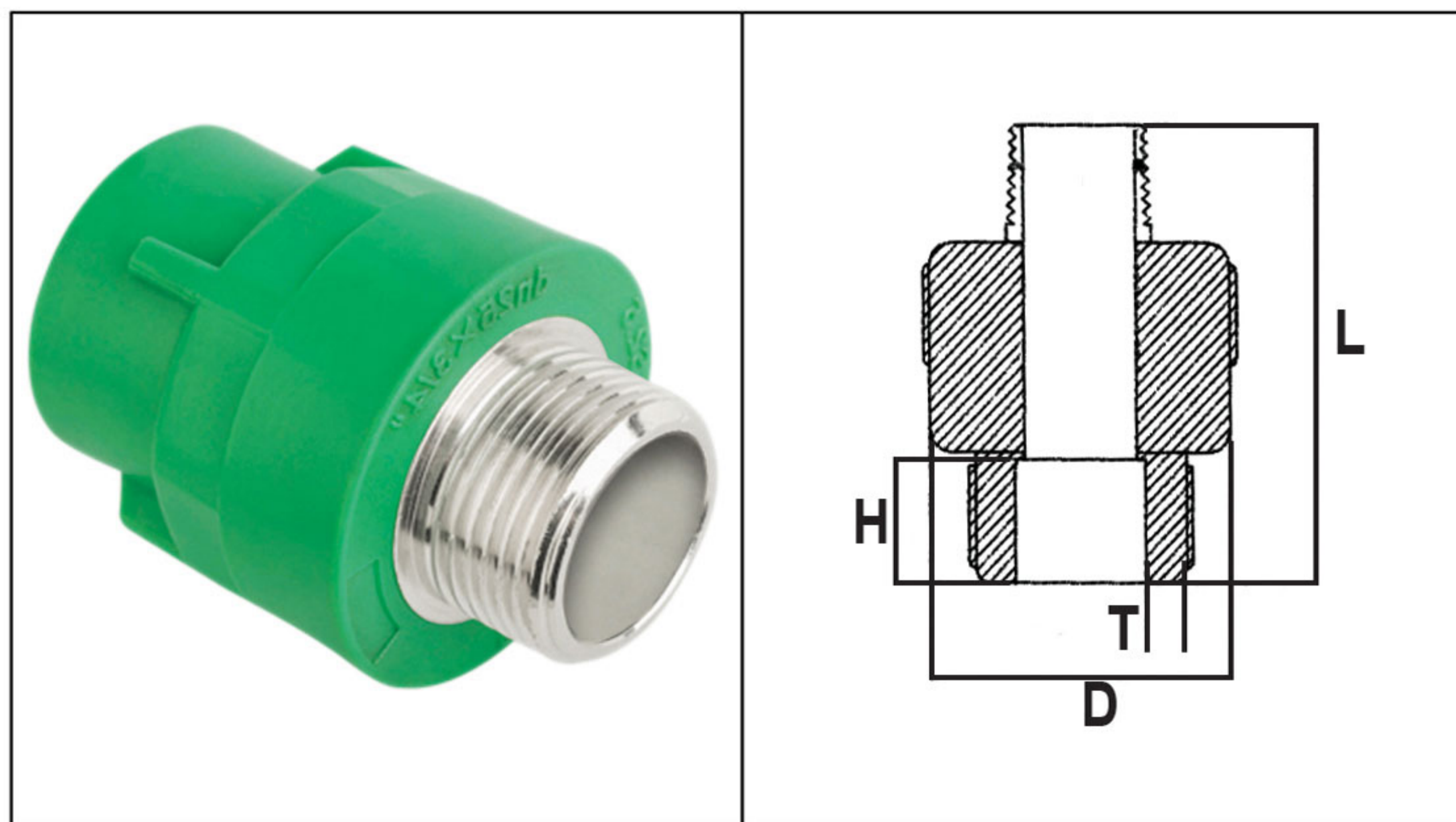
Size	D mm	L mm	H mm	T mm
20mm X 1/2"	29.05	39.40	15.30	5.00
25mm X 1/2"	34.15	41.20	16.00	5.00
25mm X 3/4"	34.15	41.20	16.00	5.00
32mm X 3/4"	42.80	47.25	18.65	6.00
32mm X 1"	42.80	47.25	18.65	6.00

AL - JAWDAH PLASTIC FITTINGS - PP - R FOR PN 20 PIPE

فتنق الجودة الحراري

MALE ADAPTOR WITH BRASS INSERT

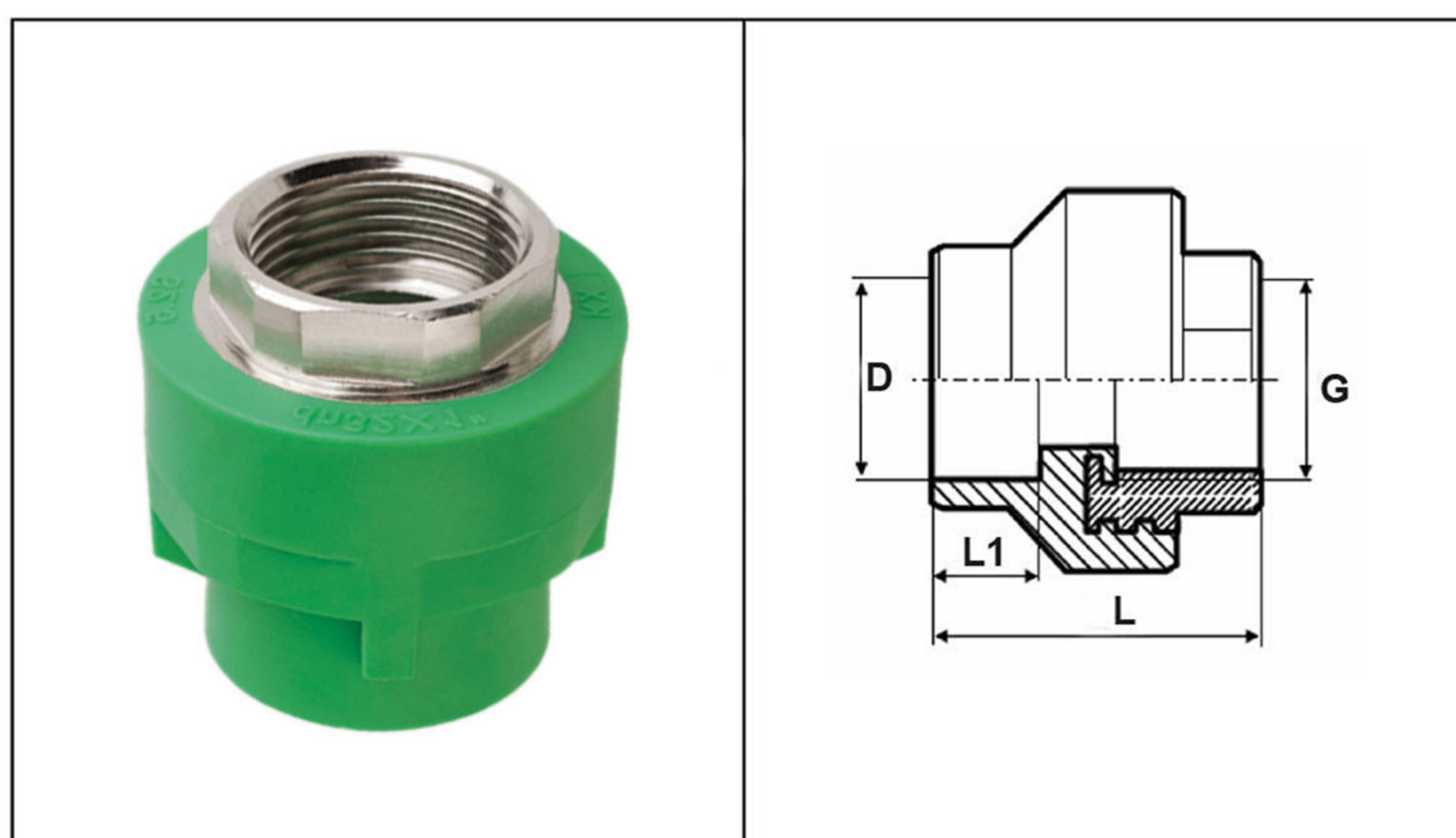
جلبة ذكر بسنة نحاس حراري



Size	D mm	T mm	L mm	H mm
20mm X 1/2"	34.00	5.00	56.10	16.35
25mm X 1/2"	34.15	5.00	57.40	16.40
25mm X 3/4"	34.15	5.00	57.40	16.40
32mm X 3/4"	42.95	6.00	64.75	18.40
32mm X 1"	42.95	6.00	64.75	18.40

FEMALE ADAPTOR WITH HEX BRASS INSERT

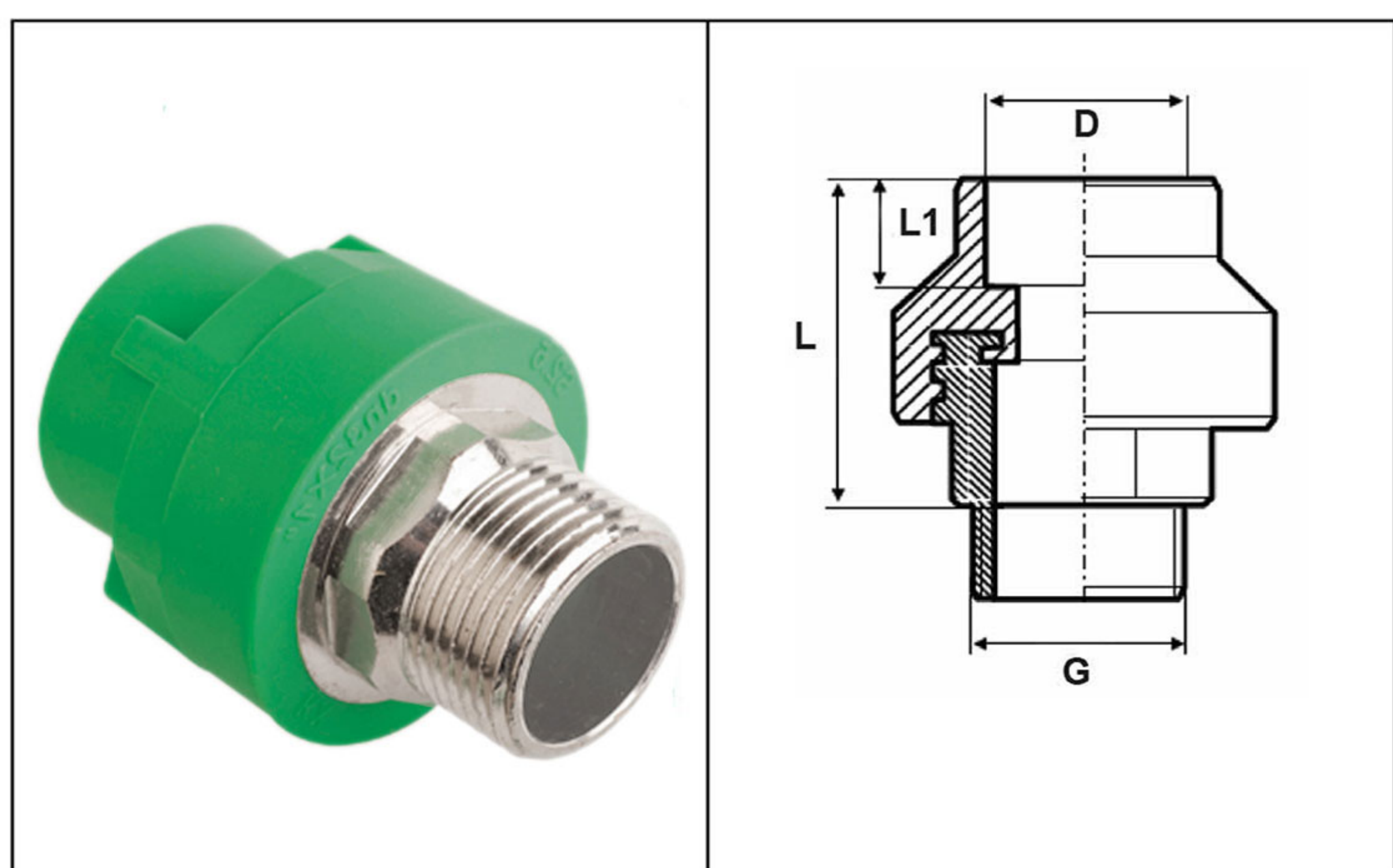
جلبة بسنة نحاس داخلي حراري



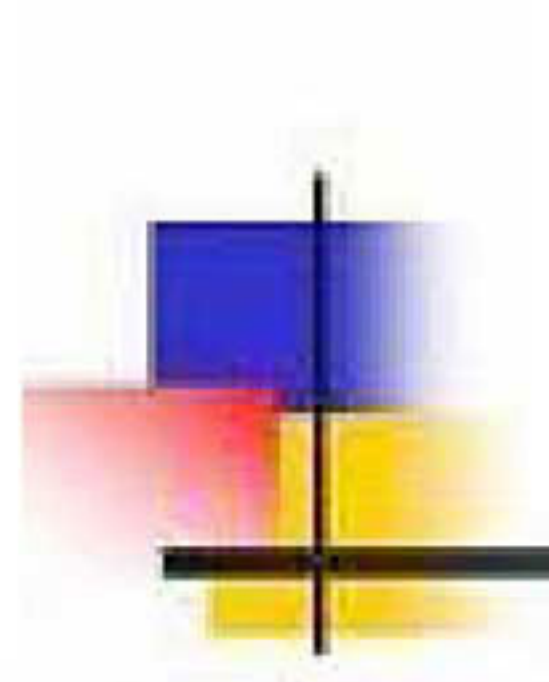
Size	D mm	L mm	L1 mm
40mm X 1 1/4"	40	65	22
50mm X 1 1/2"	50	67	25
63mm X 2"	63	77	29
75mm X 2 1/2"	75	83.5	33
90mm X 3"	90	104	37

MALE ADAPTER WITH HEX BRASS INSERT

جلبة بسنة نحاس خارجي حراري



Size	D mm	L mm	L1 mm
40mm X 1 1/4"	40	65	22
50mm X 1 1/2"	50	67	25
63mm X 2"	63	77	29
75mm X 2 1/2"	75	83.5	33
90mm X 3"	90	104	37

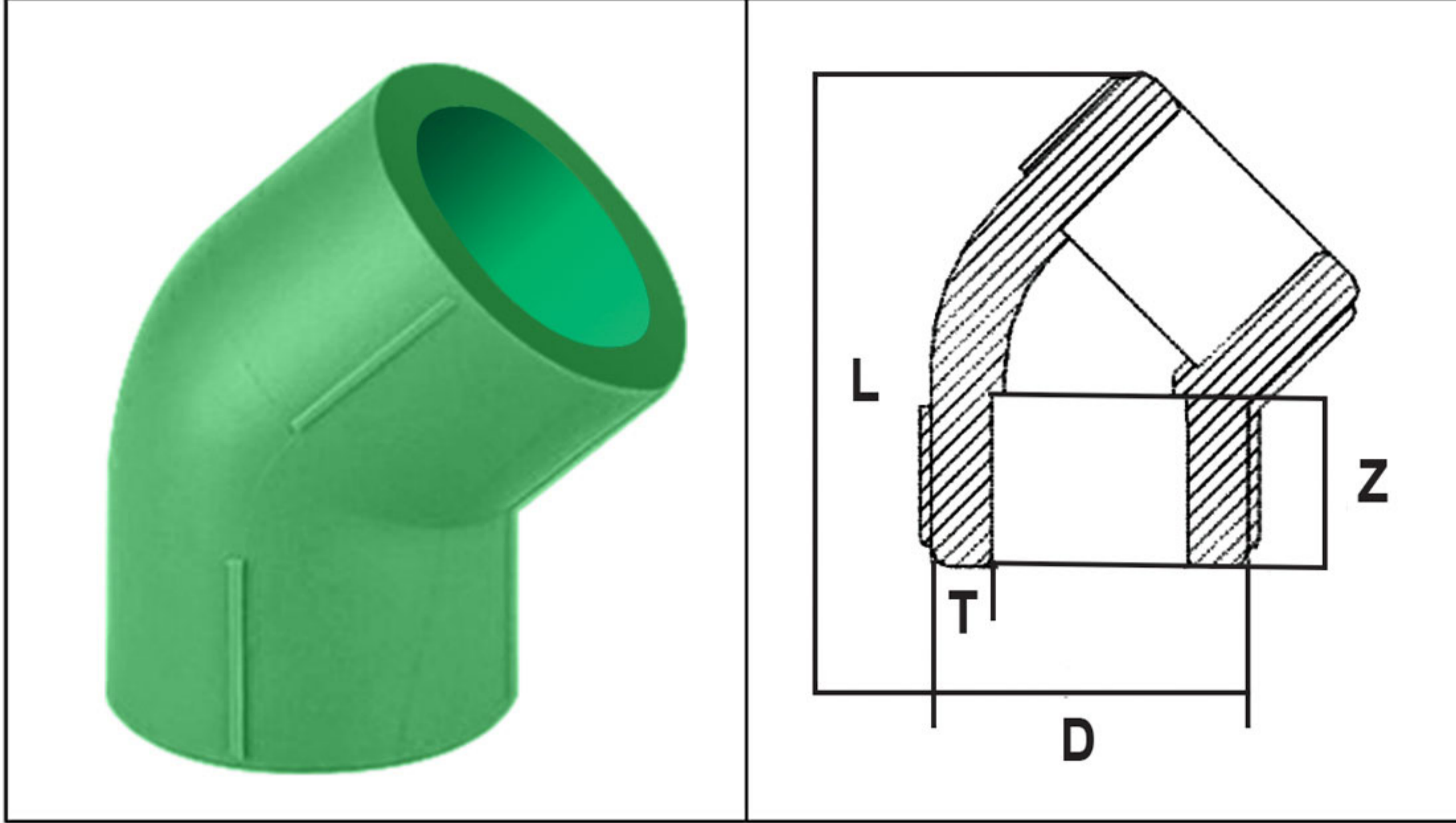


AL - JAWDAH PLASTIC FITTINGS - PP - R FOR PN 20 PIPE

فتنق الجودة الحراري

ELBOW 45°

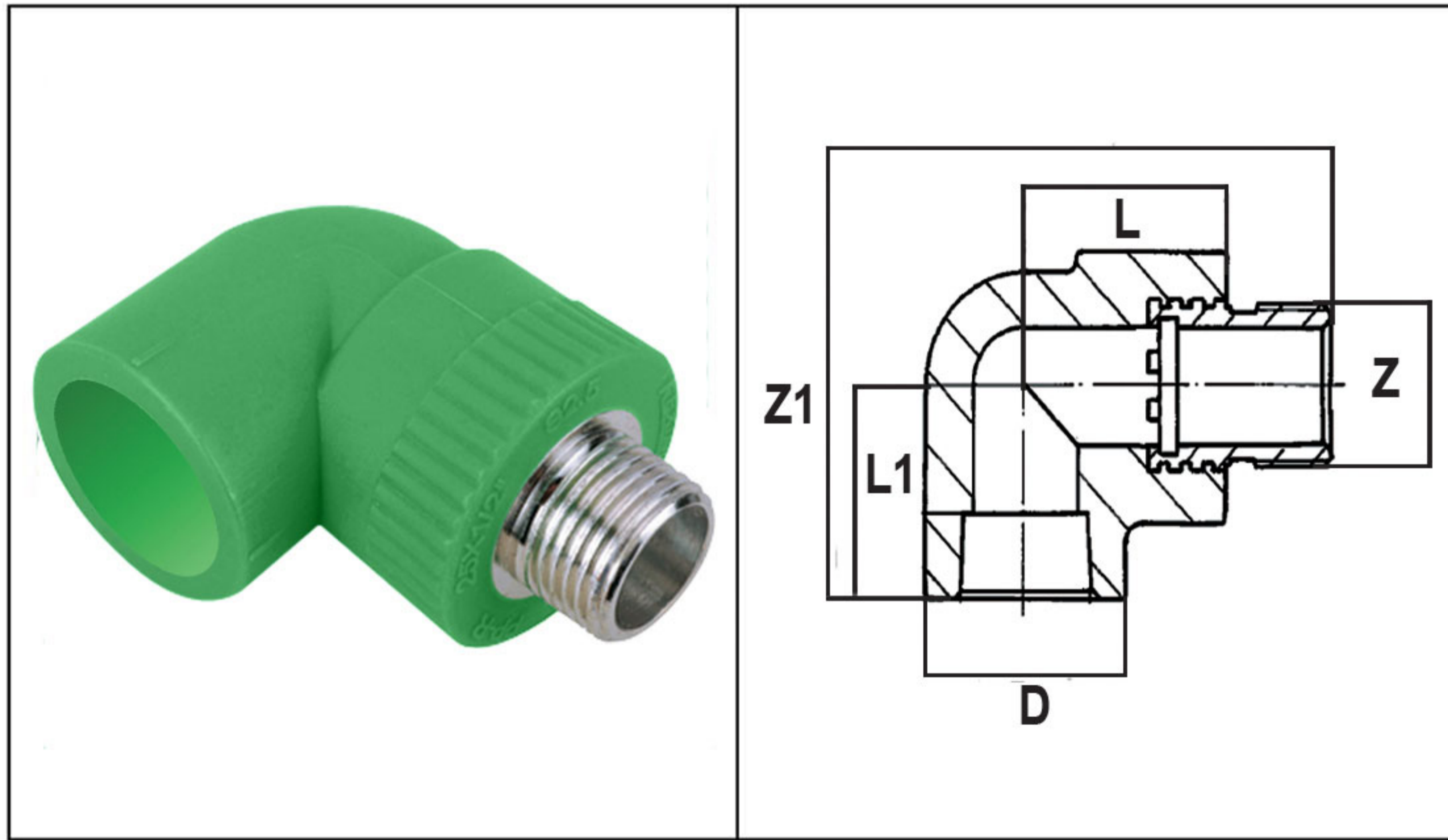
كوع فائخ 45 درجة



Size mm	D mm	T mm	L mm	Z mm
20	29	3.4	21	6
25	34	4.2	24	8
32	43	5.4	28	10
40	52	6.7	32	11
50	65	8.3	37	13
63	82	10.5	44	16
75	99	12.5	50	20
90	120	15.0	58	25

MALE THREADED ELBOEW 90°

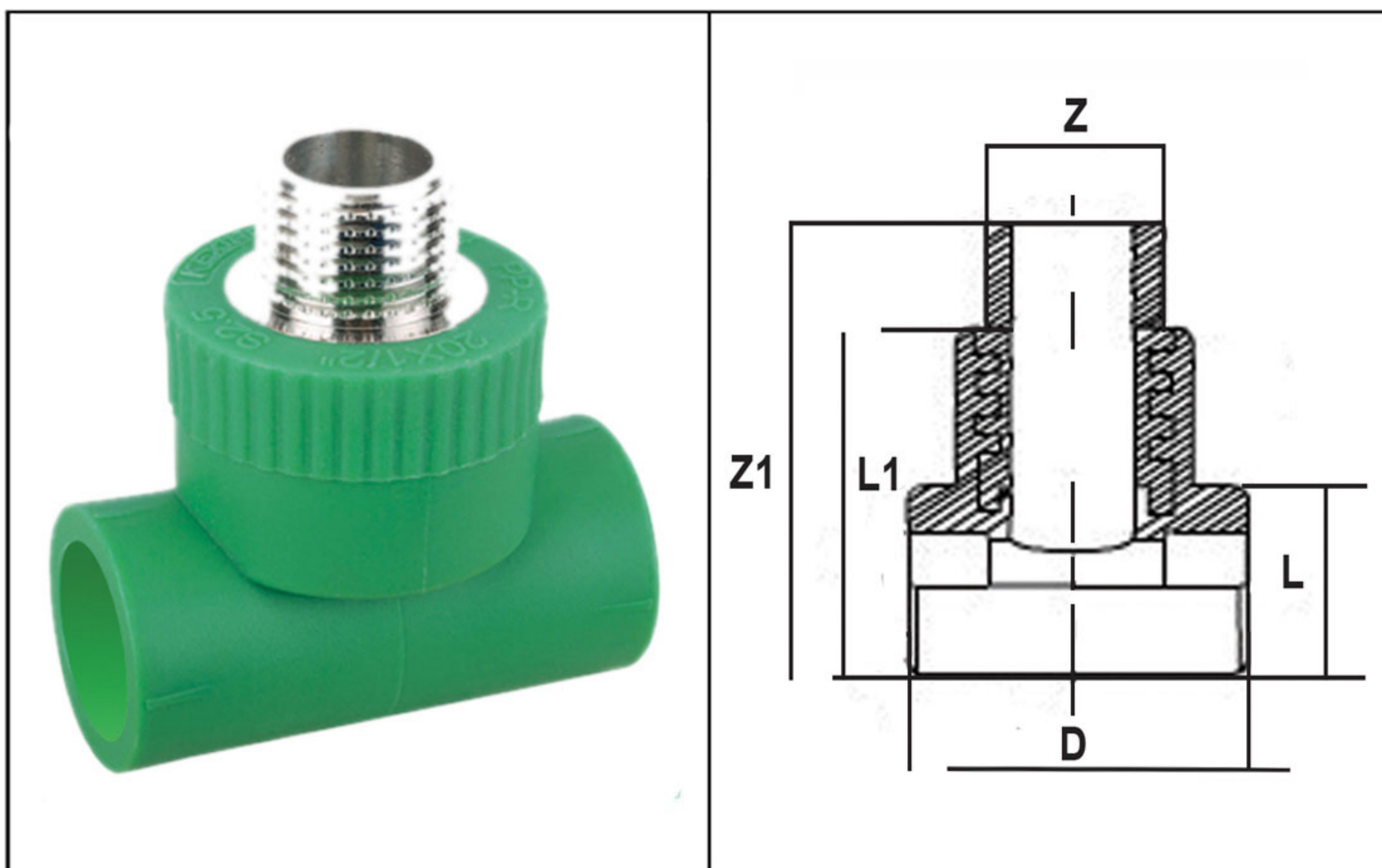
كوع ذكر بسنة نحاس خارجي



Size mm	D mm	L mm	L1 mm	Z mm	Z1 mm
20 X 1/2	29	28	34	14	49
20 X 3/4	29	28	35	14	50
25 X 1/2	34	32	38	16	53
25 X 3/4	34	32	40	16	55
32 X 1/2	43	38	45	20	60
32 X 3/4	43	38	48	20	66

MALE THREADED TEE

قسام بسنة نحاس خارجي



Size mm	D mm	L mm	L1 mm	Z mm	Z1 mm
20 X 1/2	29	28	34	14	49
20 X 3/4	29	28	35	14	50
25 X 1/2	34	32	38	16	53
25 X 3/4	34	32	40	16	55
32 X 1/2	43	38	45	20	60
32 X 3/4	43	38	48	20	66

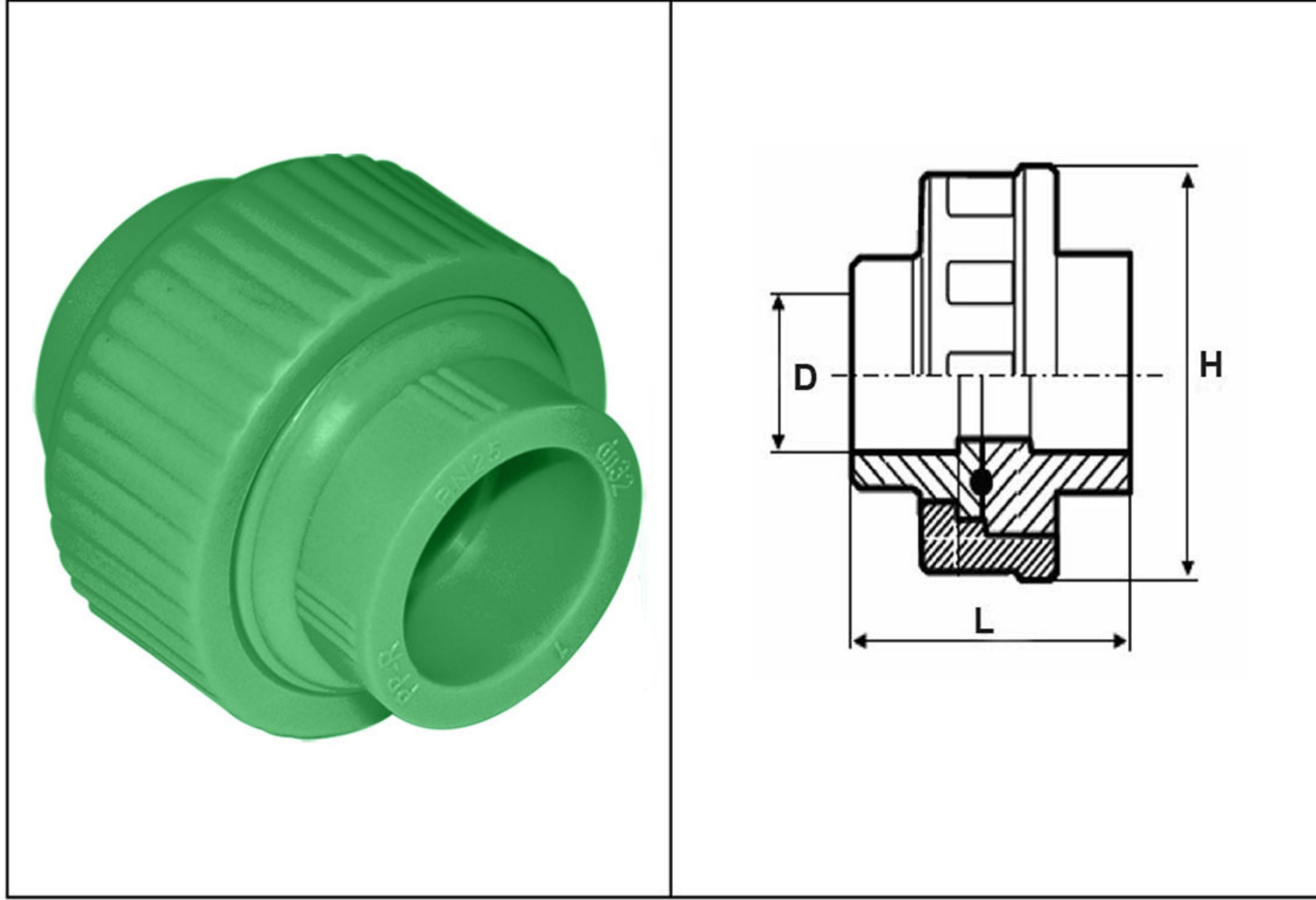


AL - JAWDAH PLASTIC FITTINGS - PP - R FOR PN 20 PIPE

فتنق الجودة الحراري

PP - R PLASTIC UNION

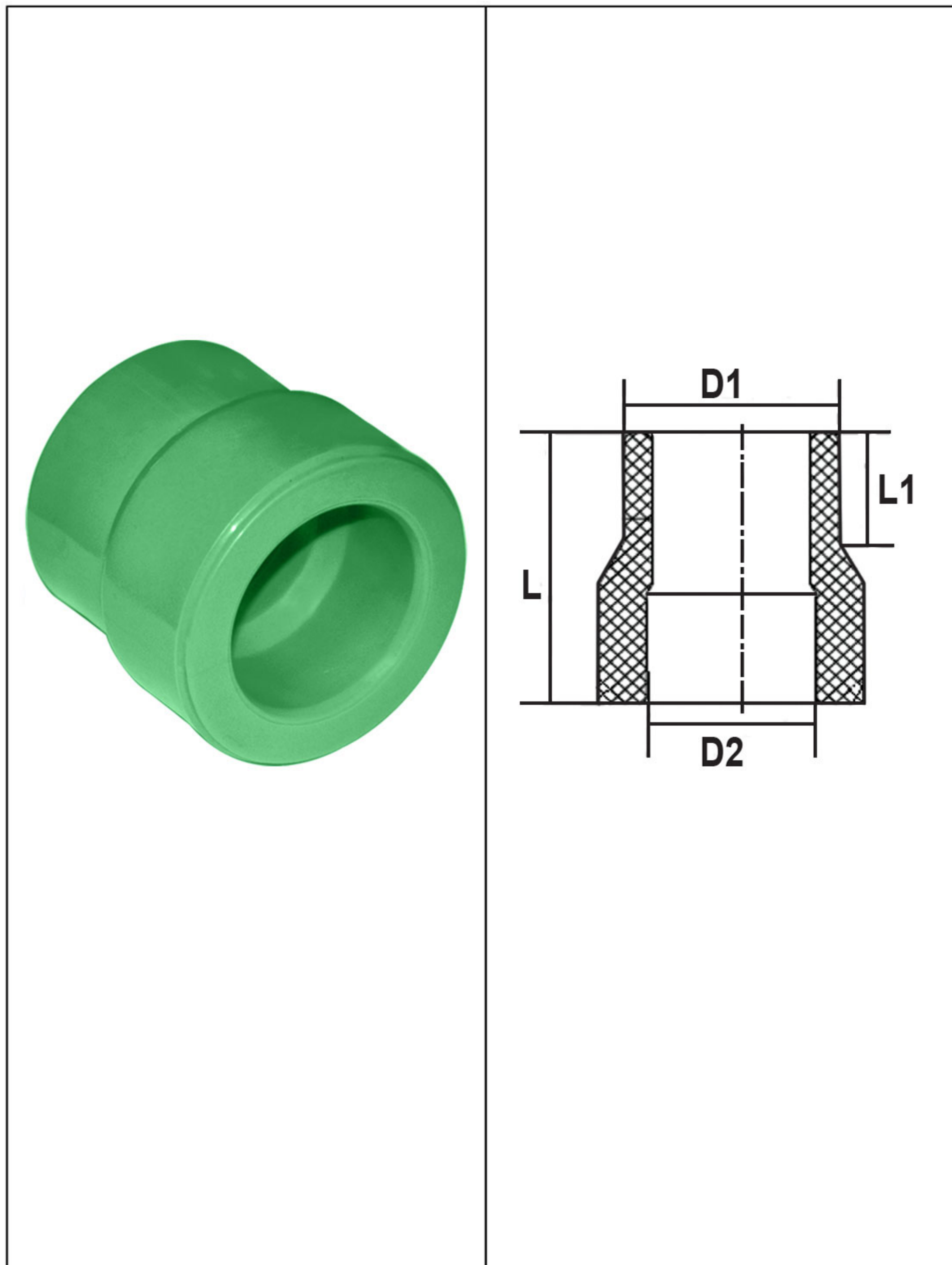
شد وصل حراري



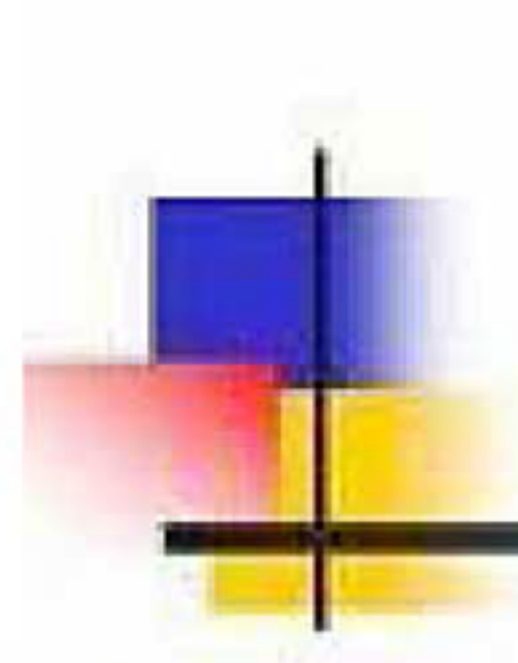
Size	D mm	L mm
32 X 32mm	32	55
40 X 40 mm	40	62
50 X 50mm	50	68
63 X 63mm	63	70
75 X 75mm	75	82

REDUCER BUSH

نقاص حراري



Size	D1 mm	D2 mm	L mm	L1 mm
25 X 20mm	25	20	34.0	23.1
32 X 20mm	32	20	38.0	16.0
32 X 25mm	32	25	42.7	16.5
40 X 25mm	40	25	45.9	19
40 X 32mm	40	32	46.2	19.1
50 X 25mm	50	25	54.5	22.8
50 X 32mm	50	32	51.5	22.6
50 X 40mm	50	40	55.0	22.7
63 X 25mm	63	25	64.0	27.0
63 X 32mm	63	32	64.3	27.3
63 X 40mm	63	40	65.3	26.6
63 X 50mm	63	50	65.0	24.0
75 X 40mm	75	40	70.0	30.0
75 X 50mm	75	50	72.6	38.0
75 X 63mm	75	63	70.0	25.0
90 X 50mm	90	50	62.0	38.0
90 X 63mm	90	63	61.0	28.0
90 X 75mm	90	75	66.0	33.5



AL - JAWDAH PLASTIC FITTINGS - PP - R FOR PN 20 PIPE

فتنق الجودة الحراري

MOULDED CAMEL BEND

كوع جمل

		Size mm	D mm	L1 mm	L mm	H mm
		20	14.2	160	385	45
		25	17.6	180	395	55
		32	21.2	190	395	70

MOULDED CROSS OVER

كوع جمل حراري

		Size mm	D mm	L1 mm	L mm	H mm
		20	30	15.5	160	45
		25	36	18.2	200	55
		32	42	20.2	240	70

PP - R UNION WITH BRASS

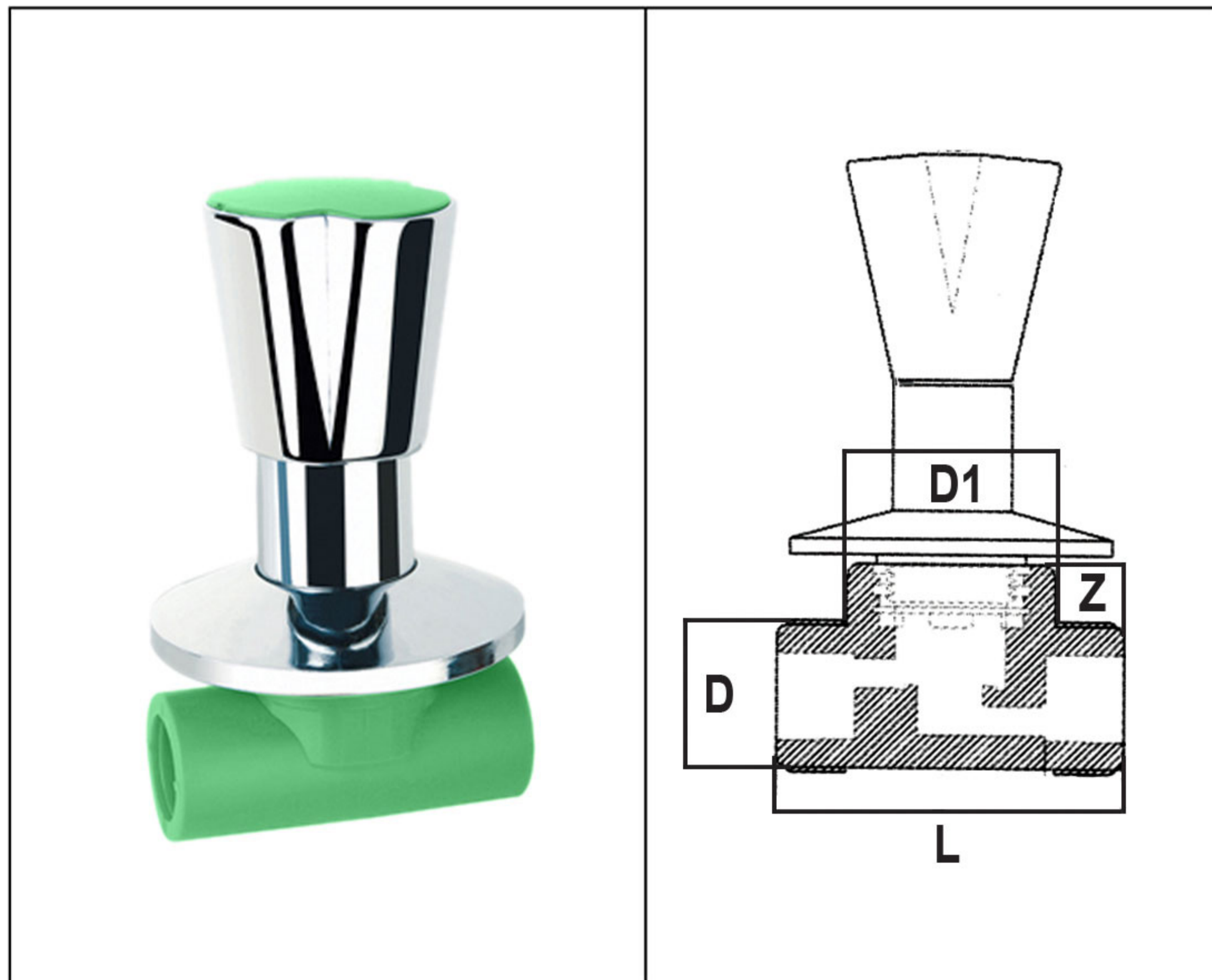
شد وصل بسنة نحاس

		Size mm	D mm	D1 mm	L mm	Z mm
		20mm X 1/2"	28.4	19	15.5	1/2"
		25mm X 3/4"	35.5	24	17.2	3/4"
		32mm X 1"	45.2	31	21.2	1"

AL - JAWDAH PLASTIC FITTINGS - PP - R FOR PN 20 PIPE

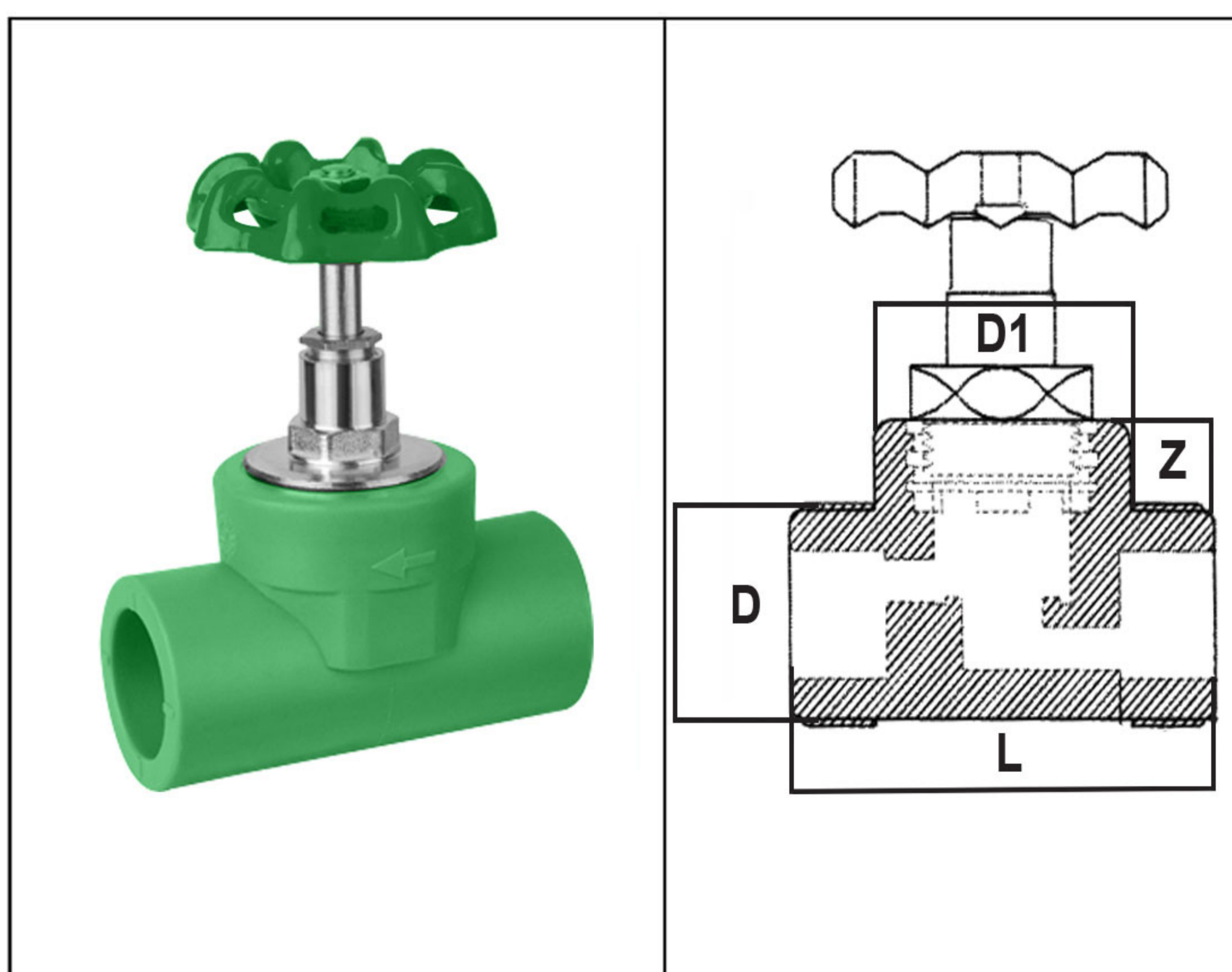
فتنق الجودة الحراري

STOP COCK CONCEALED VALVE WITH CHROMED UPPER PART محبس حراري



Size	D mm	D1 mm	L mm	Z mm
20 mm x 1/2"	29.0	38.0	78.0	28.5
25 mm x 1/2"	32.0	42.0	78.0	27.0
25 mm x 3/4"	34.5	44.0	78.0	27.0
32 mm x 3/4"	40.5	48.0	82.0	37.5
32 mm x 1"	44.7	52.7	82.0	37.5

PP - R CONCEALED VALVE WITH CHROMED UPPER PART سكر ظرف حراري



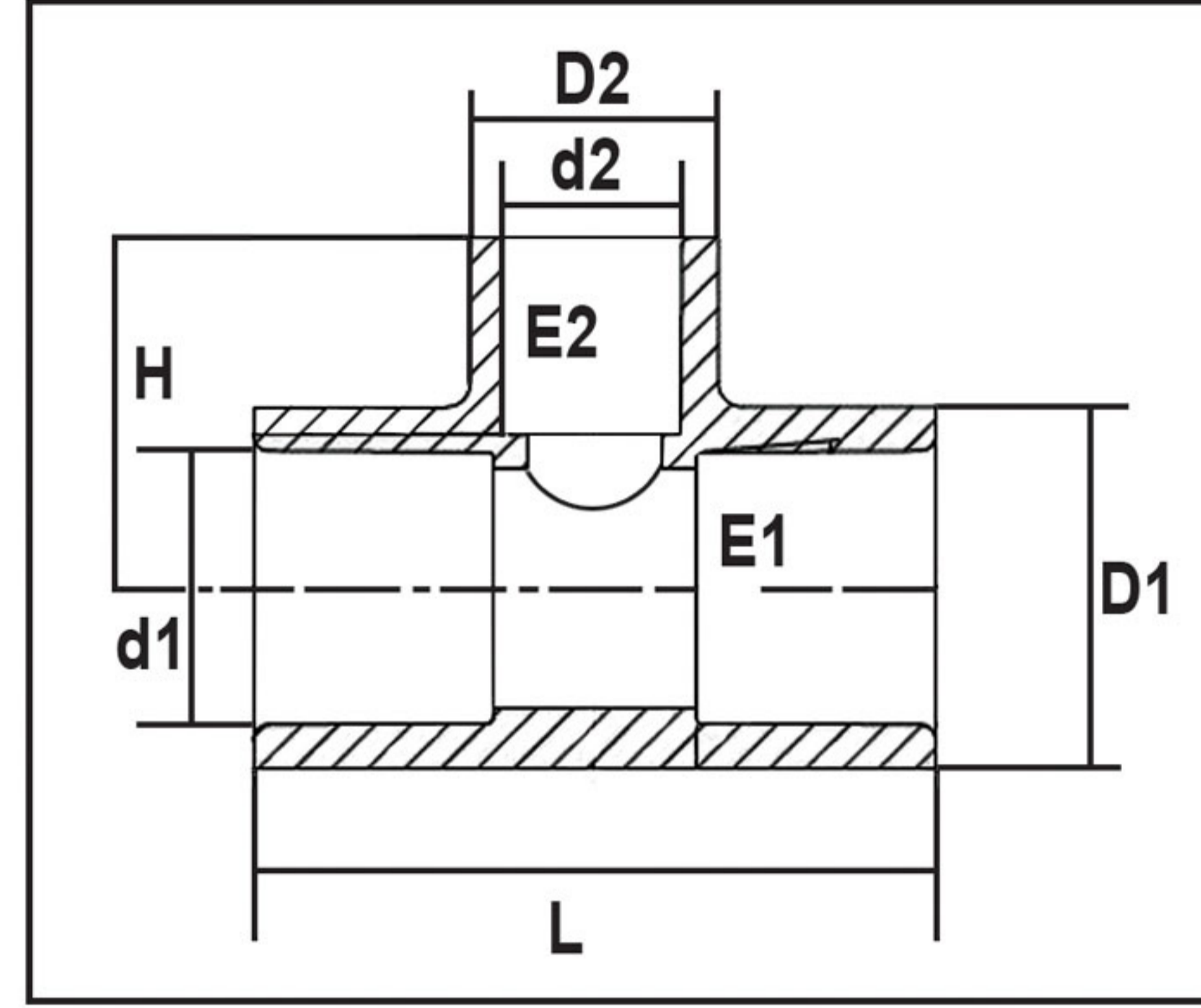
Size	D mm	D1 mm	L mm	Z mm
20 mm x 1/2"	29.0	38.0	78.0	28.5
25 mm x 1/2"	32.0	42.0	78.0	27.0
25 mm x 3/4"	34.5	44.0	78.0	27.0
32 mm x 3/4"	40.5	48.0	82.0	37.5
32 mm x 1"	44.7	52.7	82.0	37.5

AL - JAWDAH PLASTIC FITTINGS - PP - R FOR PN 20 PIPE

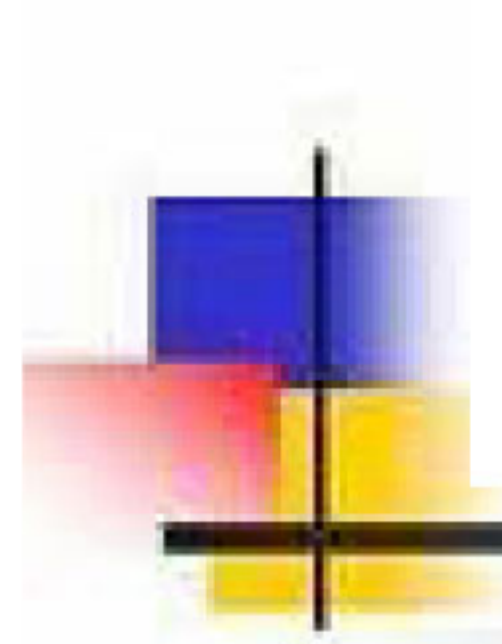
فتنق الجودة الحراري

TEE REDUCER

قسام نقاص



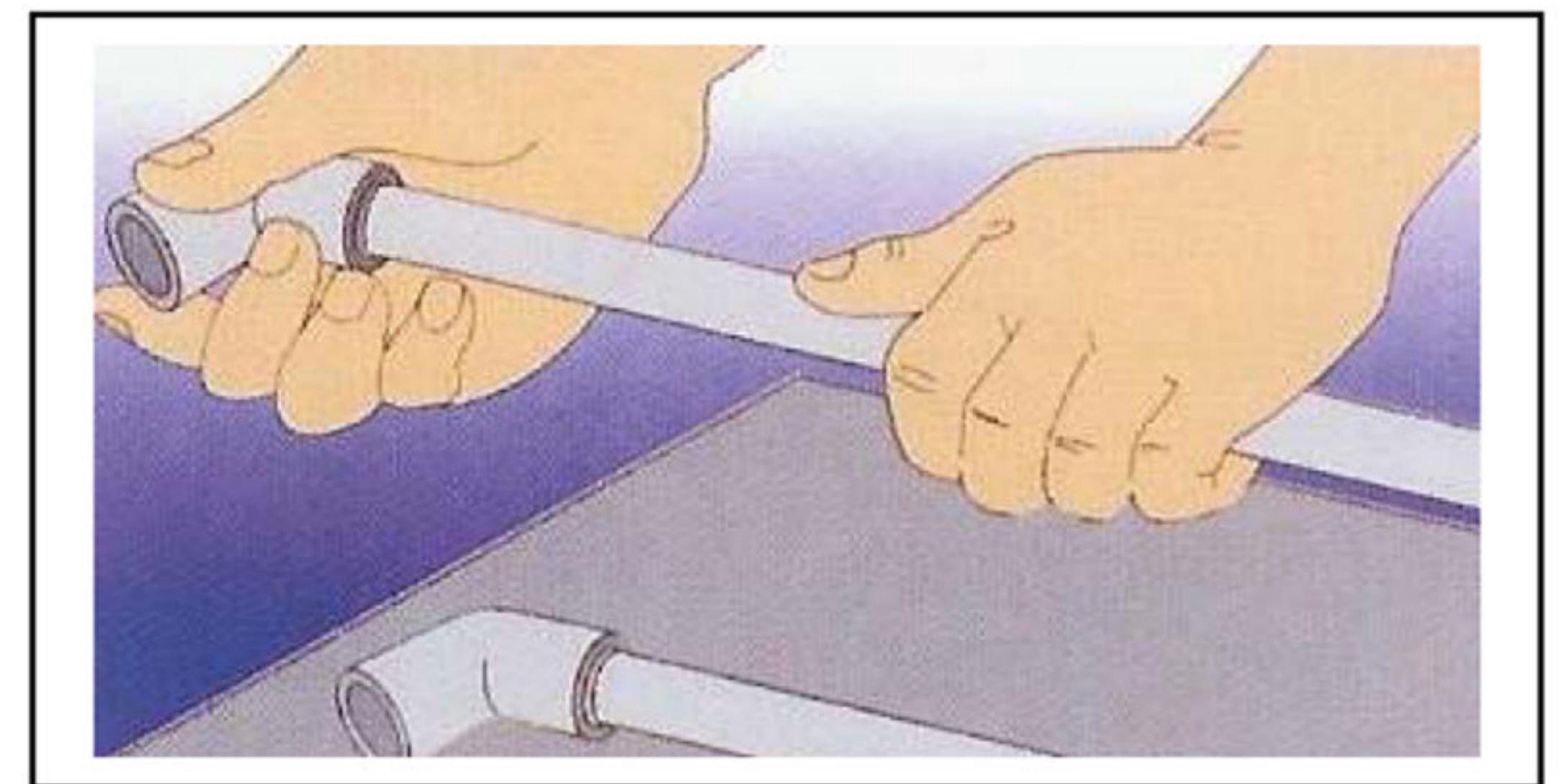
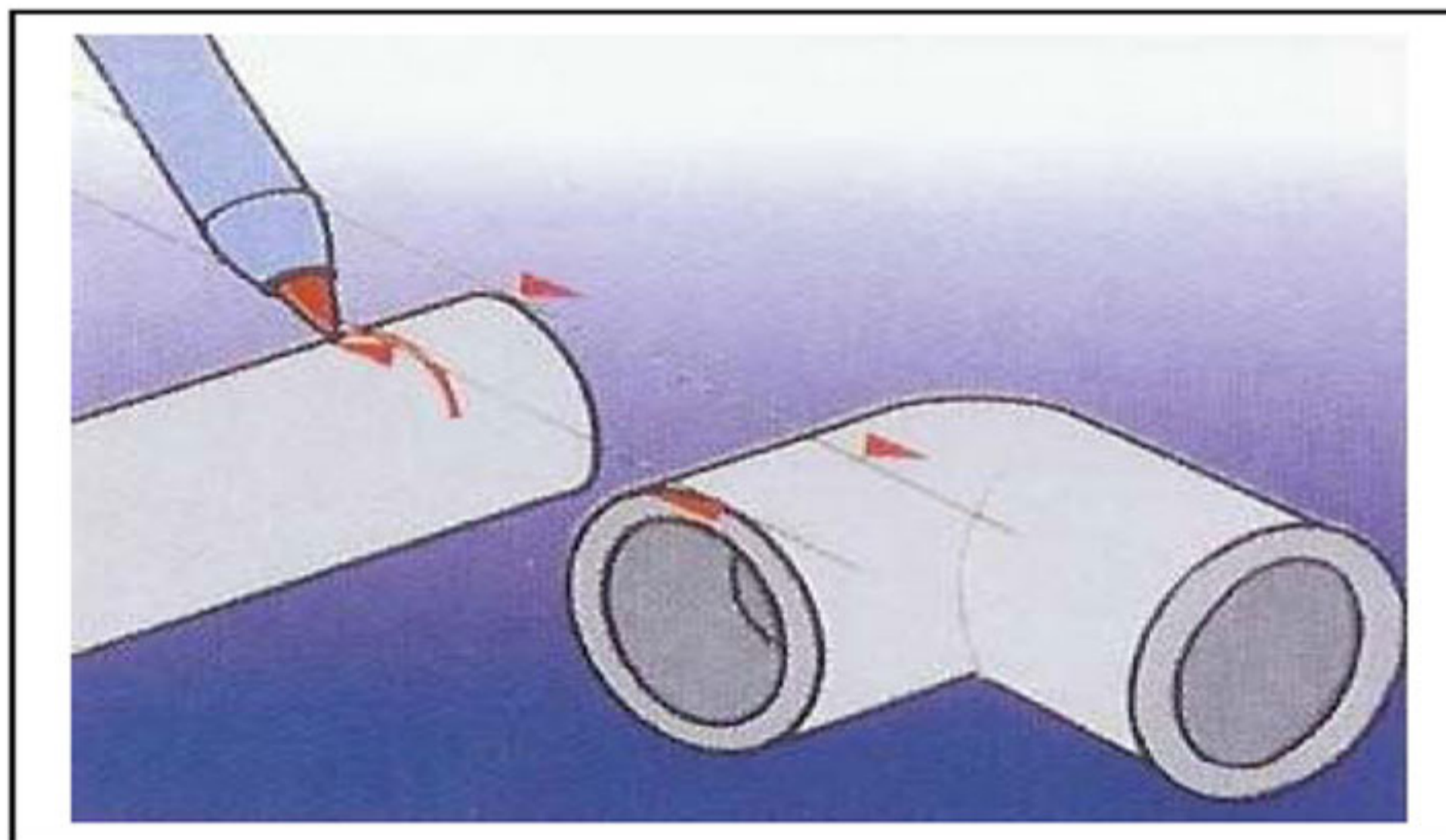
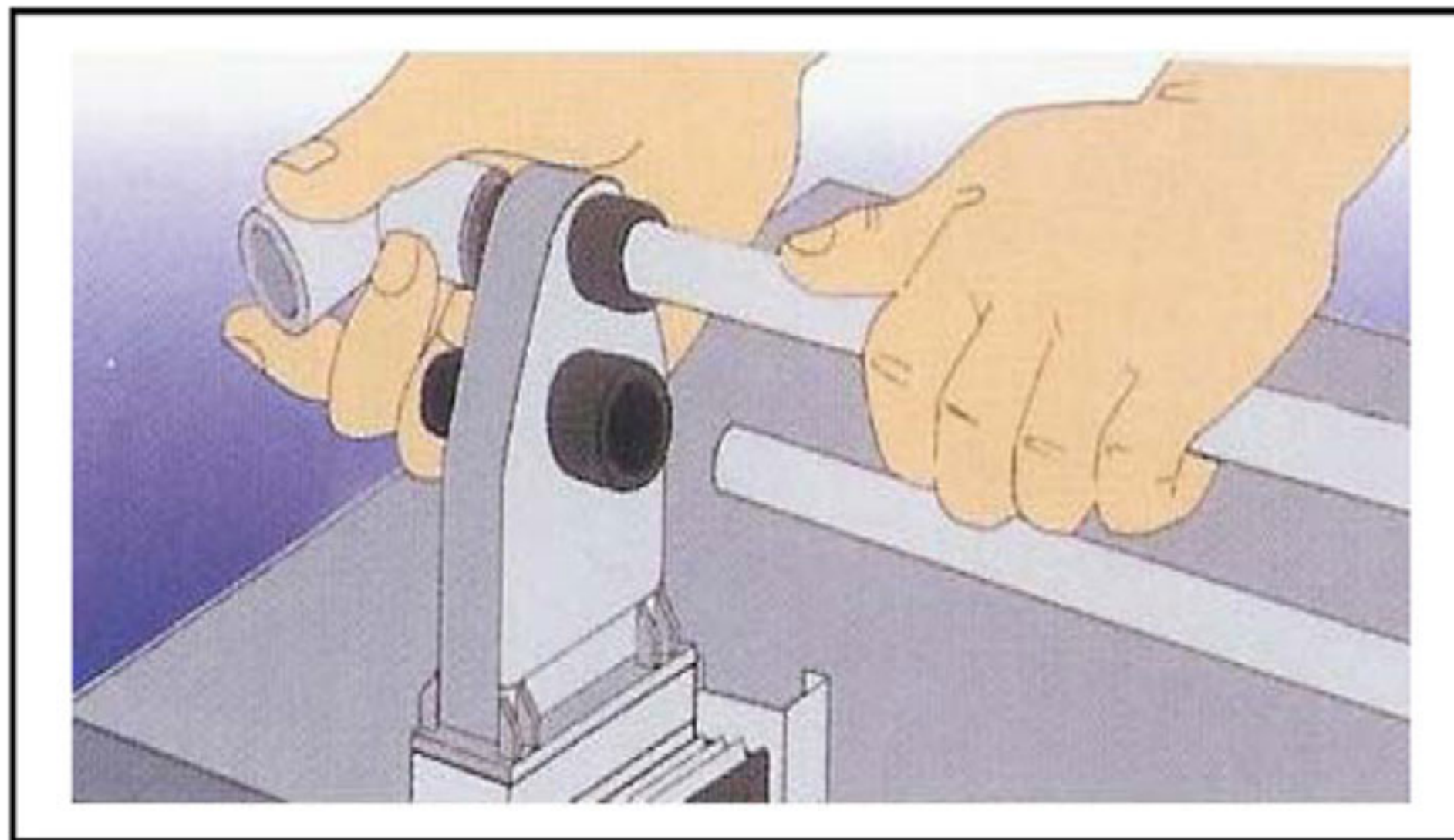
Size	d1 mm	d2 mm	D1 mm	D2 mm	E1 mm	E2 mm	L mm	H mm
25 mm x 20 mm	25.00	20.00	37.80	31.80	18.30	17.00	59.00	29.27
32 mm x 20 mm	32.00	20.00	48.30	31.80	21.30	17.00	64.00	31.62
32 mm x 25 mm	32.00	25.00	48.30	34.00	21.30	18.00	67.80	33.50
40 mm x 25 mm	40.00	25.00	60.10	34.00	27.50	18.00	80.00	37.50
40 mm x 32 mm	40.00	32.00	60.10	52.00	27.50	20.75	88.50	42.25
50 mm x 25 mm	50.00	25.00	73.80	34.00	27.50	18.00	80.00	42.00
50 mm x 32 mm	50.00	32.00	73.80	52.00	27.50	20.75	87.00	45.75
50 mm x 40 mm	50.00	40.00	73.80	52.00	27.50	26.75	95.00	51.75
63 mm x 25 mm	63.00	25.00	84.00	34.00	27.50	18.00	120.00	48.50
63 mm x 32 mm	63.00	32.00	84.00	52.00	27.50	20.75	120.00	53.50
63 mm x 40 mm	63.00	40.00	84.00	52.00	27.50	26.75	120.00	53.50
63 mm x 50 mm	63.00	50.00	84.00	84.00	27.50	33.45	120.00	60.00
75 mm x 32 mm	75.00	40.00	100.00	52.00	30.00	20.75	137.00	59.00
75 mm x 40 mm	75.00	50.00	100.00	52.00	30.00	26.75	137.00	59.00
75 mm x 50 mm	75.00	63.00	100.00	84.00	30.00	33.45	137.00	66.00
75 mm x 63 mm	90.00	50.00	100.00	84.00	30.00	42.15	137.00	66.00
90 mm x 32 mm	90.00	63.00	120.00	52.00	36.00	20.75	158.00	65.00
90 mm x 40 mm	90.00	75.00	120.00	52.00	36.00	26.75	158.00	65.00
90 mm x 50 mm	90.00	75.00	120.00	84.00	36.00	33.45	158.00	75.00
90 mm x 63 mm	90.00	50.00	120.00	84.00	36.00	42.15	158.00	75.00
90 mm x 75 mm	90.00	63.00	120.00	120.00	36.00	50.17	158.00	81.00



الجودة لتوصيلات الأنابيب البلاستيك ال - لحام أنبوبة (PP - R)

AL-JAWDAH PLASTIC PIPE FITTINGS (PP - R) PIPE WELDING

1. Fit the welding machine with dies of the required diameter and switch on the machine. Wait till the machine reaches minimum 260°C.
 2. Cut the pipe at right angles to the pipe axis. Take care that the pipe axis is free from burrs or cutting chips.
 3. Mark the welding depth at the end of the pipe and fitting.
 4. Push the end of the pipe with out turning up to the marked welding depth in to the welding tool. At same time push the fitting with out turning to the welding tool. Check the heating time according to table.
 5. After reaching the required heating time, quickly remove the pipe and fitting from the welding dies. Join them immediately with out turning the pipe or fitting till the marked depth is covered by the bead of PP-R from the fitting.
 6. Allow the joint to cool according to specified time.
 7. Take care that the heating time mentioned is calculated from the moment the pipe & fitting make contact on the dies.
 8. Any realigning is required between pipe & fitting in should be done immediately after the welding and should not be rotated more than 30°C.
1. جهز ماكينة اللحام مع القوالب للقطر المطلوب وشغل الماكينة. انتظر حتي تصل درجة حرارة الماكينة إلى حد أدنى 260 درجة سليزيوس .
 2. أقطع الماسورة من الزوايا القائمة لمحور الماسورة ويجب أن يكون محور الماسورة خالي من النتوءات أو رقائق القطع .
 3. ضع علامة على عمق اللحام في نهاية الماسورة والوصلات .
 4. ادفع نهاية الماسورة بدون الرفع لعمق اللحام المحدد لأداة اللحام وفي نفس الوقت ادفع التجهيزات للخارج لأداة اللحام (افحص وقت التسخين طبقاً للجدول) .
 5. بعد الوصول إلى وقت التسخين المطلوب. قم بإزالة الأنبوب والتركيب بسرعة من قالب اللحام واضغط عليهم على الفور بدون قلب الأنبوب أو التركيب حتى يتم تغطية العمق المحدد بخرز PP-R من التركيب .
 6. اترك الوصلة لتبرد طبقاً للوقت المحدد .
 7. لاحظ أن وقت التسخين المحدد يتم حسابه من لحظة اتصال الماسورة والوصلة مع القوالب .
 8. يجب أن يتم إعادة التنظيم المطلوب ما بين الماسورة والوصلة فوراً بعد اللحام ويجب أن لا يتم تدويره أكثر من 30 درجة سليزيوس .



Pipe Dia. mm	Welding Depth mm	Heating time Sec.	Assembling time Sec.	Cooling time min.
20	14	5	4	2
25	16	7	4	3
32	18	8	6	4
40	20	12	6	5
50	23	18	6	6

CERTIFICATE

**Management System as per
DIN EN ISO 9001 : 2008**

In accordance with TUV NORD CERT Procedures, it is hereby certified that



Al - Jawdah Company for Plastic Pipes and Fittings

2nd Industrial City, 3rd Zone, P.O.Box : 192

Riyadh - 11383

Kingdom of Saudi Arabia

applies a management system in line with the above standard for the following scope

**Manufacture of UPVC / CPVC / PP-R Thermoplastic Pipes & Fittings confirming to
Saudi Standard SSA-14 as well as International Standards DIN 8061, DIN 8062, DIN 8063,
DIN 8077, DIN 8078, ASTM D 1785, ASTM D 2241, ASTM F 441 ISO 161 and EN 1452**

Certificate Registration No. 04 100 020877
Audit Report No. 5700 1175

Valid from 2015-12-22
Valid until 2018-09-14
initial certification 2002



Certification Body
at TUV NORD CERT GmbH

Dammam 2015-12-22

This certification was conducted accordance with the TUV NORD CERT auditing and certification procedures and is subject to regular surveillance audits.

TUV NORD CERT GmbH

Langemarckstrasse 20

45141 Essen

www.tuev-nord-cert.com





الهيئة السعودية للمواصفات والمقاييس والجودة
Saudi Standards, Metrology and Quality Org.

شهادة ترخيص باستعمال علامة الجودة

License For Use of The Quality Mark

License No: **1-000001010112983-1436** رقم الترخيص:
SASO certifies that: تشهد الهيئة السعودية للمواصفات والمقاييس والجودة بأنها رخصت
ل: شركة الجودة لإنتاج المواسير البلاستيكية
Address: الرياض العنوان:
Grant the right to use SASO quality mark on a following product: باستعمال علامة الجودة على منتجاتها التالية:

أنظمة أنابيب البلاستيك لتجهيزات الماء البارد والساخن - بولي بروبلين (PP-R)، صنف A (Class 1/10 bar)، للمقاسات (20، 25، 32، 40، 50، 63، 75، 90) مم، علامة تجارية (اوتس) فقط.

بعد استيفائها للمتطلبات اللازمة وفق المراجع القياسية التالية:
After fulfilling the required requirements according to the normative documents :

SASO ISO 15874-1,2/2014

Date of issue : 2016/03/27 بداية تاريخ المنح:
Date of renewal : 2019/03/26 تاريخ التجديد :
Date of expiry : 2022/03/25 تاريخ الإنتهاء :


نائب المحافظ للمطابقة والجودة
Vice-Governor for Conformity & Quality



تم منح هذا الترخيص وفقاً لتنظيم الهيئة السعودية للمواصفات والمقاييس والجودة الصادر بقرار مجلس الوزراء رقم ٢١٦ وتاريخ ١٧/٠٦/١٤٣١هـ

This license is granted according to the regulation of Saudi Standards, Metrology and Quality Organization that was issued based on the Council of Ministers' Resolution No. 216 dated 31-05-2010

تخضع هذه الشهادة خلال مدة سريانها للأنظمة واللوائح ذات العلاقة في المملكة العربية السعودية وأي تعليمات أو تعديلات تصدرها الهيئة.

This certificate is subject to during the period of validity of the rules and regulations relevant in the Kingdom of Saudi Arabia and any instructions or amendments issued by the commission

QMS-F-10-10

ص.ب ٢٤٢٧ الرياض ١١٤٧١ المملكة العربية السعودية هاتف : +٩٦٦ ١٤٥٢٠٠٠٠ فاكس : +٩٦٦ ١٤٥٢٠٠٨٦
Issue#4 Date 06 / 02/1434
Rev# 3 Date 09 / 08/1437 P.O.Box 3437 Riyadh 11471 KSA Tel: +966 14520000 Fax : +966 14520086

www.saso.gov.sa

CERTIFICATE

Management system as per
DIN EN ISO 9001 : 2015

In accordance with TÜV NORD CERT procedures, it is hereby certified that

Abdulrahman & Abdulkareem Alomran Trading Company
4362 Al Imam Muslim - Al Marwah
14722 Riyadh
Kingdom of Saudi Arabia

applies a management system in line with the above standard for the following scope

Trading of sanitary ware, ceramics and porcelain

Certificate Registration No. 44 100 20570009
Audit Report No. 5700 3514

Valid from 2020-03-15
Valid until 2023-03-14



Certification Body
at TÜV NORD CERT GmbH

Dammam, 2020-03-15

This certification was conducted in accordance with the TÜV NORD CERT auditing and certification procedures and is subject to regular surveillance audits.

TÜV NORD CERT GmbH

Langemarckstraße 20

45141 Essen

www.tuev-nord-cert.com



J P P F



شركة الجودة لإنتاج الأنابيب البلاستيكية وتوصيلاتها

AL - JAWDAH CO. FOR PLASTIC PIPES & FITTINGS

إحدى شركات مجموعة عبدالرحمن وعبدالكرام صالح العمران للتجارة والصناعة



مجموعة شركات عبدالرحمن و عبدالكرام صالح العمران للتجارة والصناعة

المركز الرئيسي : ص.ب 4362 ش الأمام مسلم - حي المروة - الرياض 14722/8007

الرقم الموحد : 8001240343

المبيعات : الرياض الشفا : 011/4223316-4211217 التخصصي : 011/ 2932844-2392933 الصحافة : 011/ 8109451

تبوك : 014/4211224

الدمام : 013/8088839

جده : 012/6727225

بريدة : 016/3816793

حائل : 016/5338829

المدينة المنورة : 014/8392612

خميس مشيط - الصناعية : 017/2383382 - الحزام : 017/2222989



Web : www.alomran.sa - www.aljawdahgroup.com

Email : info@alomran.sa - project@alomran.sa



alomrantradingco



الكتالوجات

الفروع